

Manual do Proprietário



Hi Wall Carrier

XPOWER
INVERTER

Carrier
turn to the experts 

Obrigado por escolher **Carrier!**

Você pode estar certo de que fez uma boa escolha, porque o mesmo orgulho na elaboração e conhecimento de engenharia que pusemos no equipamento Carrier instalado no Astrodome no Texas, na Capela Sistina, no Capitólio Americano, Sede do Congresso e em milhares de outras instalações ao redor do mundo está embutido na construção desta unidade.

Um dos benefícios mais agradáveis que o aguardam no momento de operar o seu condicionador de ar é que, além de manter uma temperatura agradável no espaço condicionado, o ar é filtrado e desumidificado, melhorando desta forma a qualidade do ar que respiramos.

Este manual foi desenvolvido para que você se familiarize com todas as características tecnológicas e os benefícios que a unidade lhe proporcionará.

Adicionalmente, este manual contém informações vitais sobre o seu novo condicionador de ar, a respeito da sua manutenção, execução de serviços e, acima de tudo, como aproveitá-lo de maneira econômica.

Reserve alguns minutos para repassar atentamente o conteúdo deste manual e descubra você mesmo(a) como aproveitar o melhor do seu novo condicionador de ar Carrier, em termos de comodidade pessoal e economia de operação.

Para casos de garantia ou se ainda tiver alguma dúvida, ligue para nosso Call Center e fale com a gente.



4003.6707 - Capitais e Regiões Metropolitanas
0800.887.6707 - Demais Cidades

CONTEÚDO

PRECAUÇÕES	5
Considerações de segurança	5
DESCRIÇÃO DOS COMPONENTES	8
Visor da unidade interna (evaporadora)	9
Temperatura de utilização	9
FUNCIONAMENTO MANUAL - OPERAÇÃO DE EMERGÊNCIA	10
FUNCIONAMENTO DO CONTROLE REMOTO	12
Descrição e funções dos indicadores do controle remoto	14
Uso do controle remoto	15
OPERAÇÃO DO APARELHO DE AR CONDICIONADO	17
Funcionamento no modo AUTOMÁTICO	17
Funcionamento em REFRIGERAÇÃO ou em VENTILAÇÃO	18
Funcionamento em DESUMIDIFICAÇÃO	19
Funcionamento do TIMER (temporizador)	20
Exemplos de configuração do TIMER (temporizador)	21
Funcionamento no modo SLEEP	22
Ajuste das direções do fluxo de ar	23
FUNCIONAMENTO DO APARELHO DE AR CONDICIONADO	25
Características do funcionamento no modo AUTOMÁTICO	25
Características do funcionamento no modo SLEEP	25
Características do funcionamento no modo DESUMIDIFICAÇÃO	25
Funcionamento Otimizado	26
CUIDADOS E MANUTENÇÃO	26
Limpeza do filtro de ar	26
Limpeza da unidade interna e do controle remoto	27
Manutenção	28
INFORMAÇÕES SOBRE O FUNCIONAMENTO	28
LOCALIZAÇÃO DE AVARIAS	30
GARANTIA	31

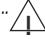
PRECAUÇÕES

Considerações de segurança

A instalação, serviço e manutenção em equipamentos condicionadores de ar pode apresentar perigo devido à pressão que exerce o gás refrigerante no seu interior, e em seus componentes elétricos. Somente pessoal especializado e qualificado deverá instalar, reparar ou executar serviços em equipamentos condicionadores de ar. O pessoal não especializado somente poderá efetuar trabalhos de manutenção básica, como: limpeza de serpentinas e limpeza e/ou substituição de filtros. Todos os outros trabalhos de manutenção deverão ser efetuados somente por pessoal especializado. Siga as normas de segurança aplicáveis, use óculos de segurança, roupas e luvas adequadas para este propósito. Use a proteção adequada para efetuar trabalhos de solda. Mantenha sempre um extintor de incêndio ao seu alcance. Para sua segurança, repasse detidamente estas instruções e respeite todas as indicações etiquetadas **ADVERTÊNCIA** ou **PRECAUÇÃO** contidas neste manual ou coladas no corpo da unidade.

Consulte as normas locais aplicáveis a respeito de instalações elétricas para requerimentos especiais.

Reconheça as informações sobre segurança

O símbolo “” indica um alerta sobre segurança. Quando vir este símbolo é porque existe uma possibilidade potencial de dano material ou à sua pessoa.

Entenda o significado das palavras **PERIGO**, **ADVERTÊNCIA** e **PRECAUÇÃO**.

Estas palavras são usadas em combinação com o símbolo de alerta. **PERIGO** sinaliza situações de alto risco para pessoas e inclusive a morte. A palavra **ADVERTÊNCIA** sinaliza situações que podem resultar em danos pessoais e inclusive a morte. A palavra **PRECAUÇÃO** sinaliza práticas inseguras, as quais podem resultar em danos menores a pessoas ou a suas propriedades materiais.

ADVERTÊNCIA

Não tente interconectar unidades de diferentes fabricantes sem antes consultar o seu representante Springer Carrier ou algum outro engenheiro especializado em condicionamento do ar, a incompatibilidade entre unidades interna e externa e os seus dispositivos de controle, pode causar sérios problemas a ambas as unidades e deixá-lo sem a cobertura da garantia do fabricante.

A Springer Carrier Ltda declina toda a responsabilidade e cancelará a garantia do produto se estas instruções de instalação não

forem seguidas, como se indica, ou se forem efetuadas modificações na fiação.

Consulte um credenciado Springer Carrier de sua preferência para maiores detalhes.

Antes de instalar, modificar ou executar serviços no sistema certifique-se de que o fornecimento de energia elétrica à unidade está interrompido.

Verifique se não há mais de um interruptor de energia. Certifique e etiqüete cada interruptor existente com uma legenda apropriada.

Os choques elétricos podem ocasionar danos pessoais e inclusive a morte.

PRECAUÇÃO



PARA DESCONECTAR A UNIDADE DO FORNECIMENTO PRINCIPAL DE ENERGIA

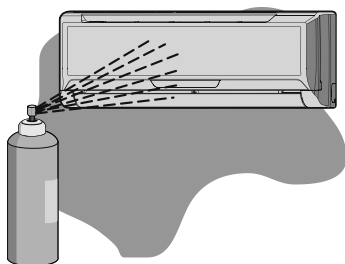
Estas unidades devem ser conectadas ao fornecimento principal de energia elétrica através de um disjuntor de capacidade adequada e com uma separação entre contatos de pelo menos 3mm.

Se isto não for possível, deverá ser usada uma combinação contato/receptáculo provido de terra efetivo.

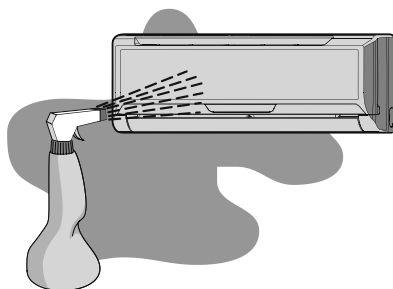
O contato deverá ter um acesso fácil depois da instalação e deverá estar desconectado do receptáculo de maneira a assegurar que não existe energia elétrica para a unidade.

É de suma importância seguir as normas de segurança aplicáveis localmente, em especial certificar-se de que o fornecimento de energia elétrica conta com um cabo terra de forma efetiva.

Não use aerossóis inflamáveis perto da unidade. A unidade pode ser danificada se entrar em contato com gasolina, solvente, benzina, inseticida e outras substâncias químicas.



Para evitar um choque elétrico sério nunca salpique com água nem a unidade interna nem a externa.

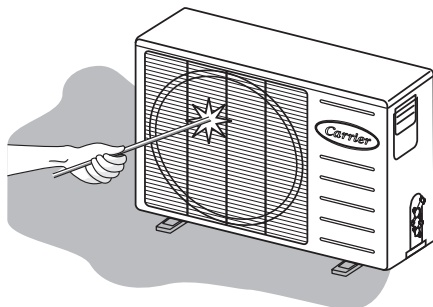


ADVERTÊNCIA

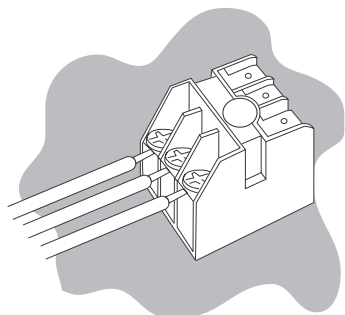


Não tente desligar a unidade a partir do interruptor principal de energia. Use sempre o controle remoto quando desejar desligar o aparelho.

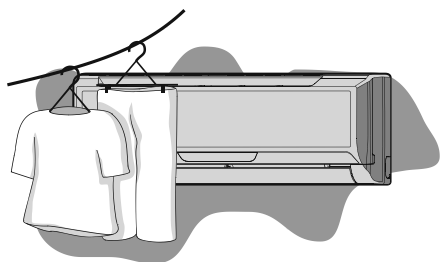
Não introduza suas mãos ou dedos, nem coloque objetos dentro da grelha de descarga de ar na unidade externa, visto que o ventilador gira a velocidades muito altas e pode causar sérios danos pessoais.



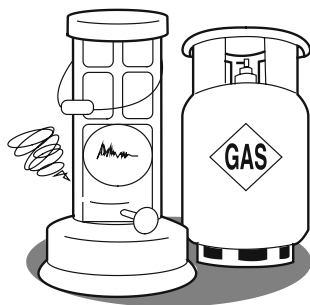
Use somente um disjuntor de capacidade adequada.



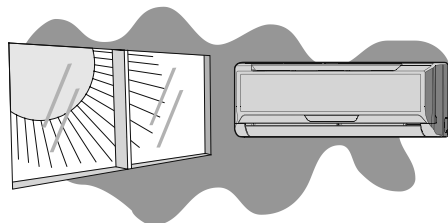
Não obstrua a descarga de ar em nenhuma das unidades, interna e externa. Esta ação bloqueará o fluxo de ar diminuindo a capacidade de resfriamento e um mau funcionamento da unidade.



Mantenha as unidades fora do alcance de fontes de calor e de combustíveis e gases em geral. As altas temperaturas e os fluidos dos combustíveis, além do risco de explosão, podem produzir danos físicos na unidade.



Durante o verão evite o quanto for possível que os raios solares entrem na área condicionada. Utilizando para isto cortinas ou persianas nas janelas.

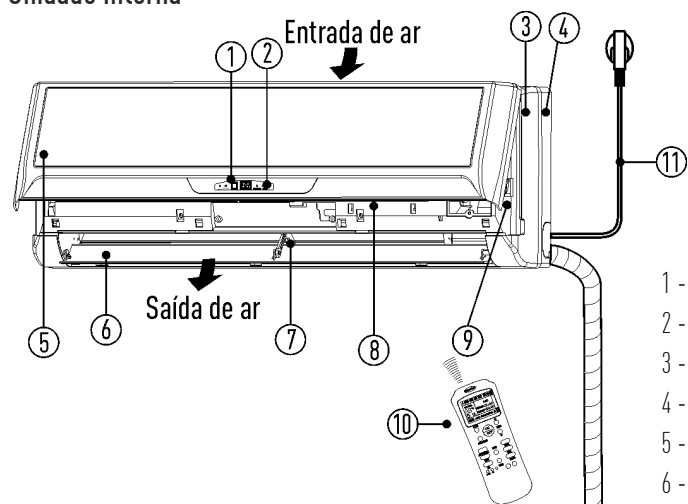


ADVERTÊNCIA

Utilize a voltagem indicada na placa de dados da unidade. Usar uma voltagem diferente da especificada pode causar sérios danos a unidade.

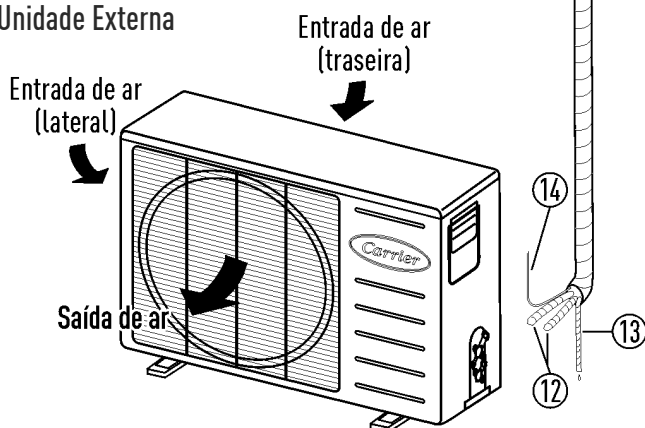
DESCRIÇÃO DOS COMPONENTES

Unidade Interna



- 1 - Receptor sinais infravermelhos
- 2 - Painel do display de LCD
- 3 - Estrutura do painel
- 4 - Chassi
- 5 - Painel dianteiro
- 6 - Defletor fluxo horizontal
- 7 - Defletor fluxo vertical
- 8 - Filtro de ar
- 9 - Tecla de controle manual
- 10 - Controle remoto
- 11 - Cabo de alimentação elétrica
- 12 - Tubos de interligação sucção/expansão
- 13 - Mangueira de dreno
- 14 - Cabo para interligação elétrica

Unidade Externa

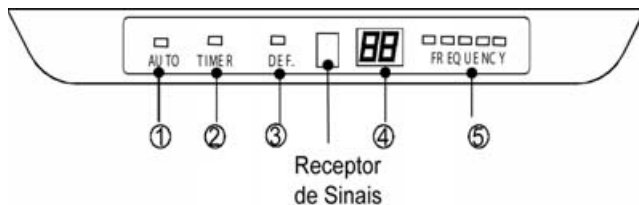


NOTA

- Todas as figuras presentes neste manual têm valor somente a título explicativo e as partes ilustradas poderão ser diferentes daquelas do aparelho de ar condicionado comprado.
- O modelo real de qualquer maneira é aquele que deve ser considerado válido.

Visor da unidade interna (evaporadora)

O visor da unidade interna aparece conforme as indicações a seguir:



1. Led indicador de modo AUTO:

Este led acende quando o aparelho estiver operando no modo AUTO (automático).

2. Led indicador do TEMPORIZADOR (TIMER):

O led ilumina-se quando o TIMER for ativado.

3. Led indicador de DEGELO (DEFROST):

Função não disponível para estes modelos.

4. Display indicador de TEMPERATURA:

a) Exibe os ajustes da temperatura quando o aparelho estiver em funcionamento.

b) Exibe a temperatura do ambiente quando o aparelho estiver operando no modo Ventilação (FAN).
c) Exibe os códigos de mal funcionamento ou códigos de proteção.

5. Led indicador de FREQUÊNCIA (FREQUENCY):

Os modelos INVERTER trabalham em frequências parciais dependendo da necessidade do ambiente, se o ambiente necessitar de maior carga térmica, o compressor trabalhará mais, se necessitar de menos, o compressor trabalhará menos. Este conjunto de LEDs indica a frequência corrente do compressor, ou o quanto de sua capacidade total está sendo utilizada em um determinado momento.

Temperatura de utilização

Temperatura / Modo	Refrigeração	Aquecimento	Desumidificação
Temperatura ambiente	Maior ou igual a 17°C	Menor ou igual a 30°C	Maior do que 10°C
Temperatura externa	18°C ~ 50°C	-15°C ~ 34°C	10°C ~ 50°C

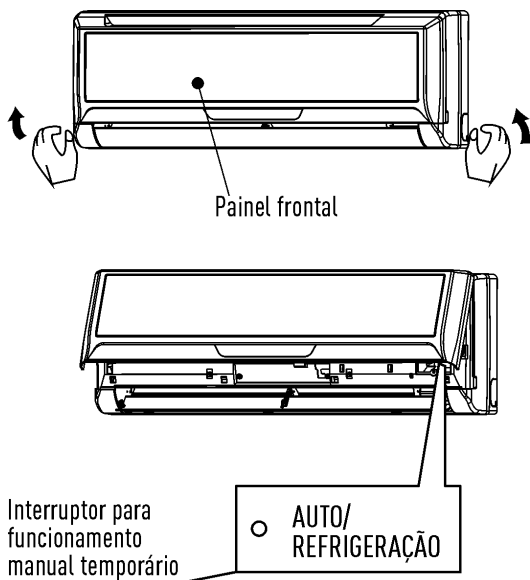
ATENÇÃO



1. Se o aparelho de ar condicionado for utilizado fora das condições descritas acima, poderão ser ativadas as proteções de segurança capazes de provocar algumas irregularidades de funcionamento da unidade.
2. Uma taxa de umidade superior a 80% pode causar a formação de condensado enquanto o aparelho estiver funcionando em modo REFRIGERAÇÃO ou em modo DESUMIDIFICAÇÃO. Deve-se, portanto, regular a posição do defletor vertical colocando-o com o ângulo máximo de abertura (vertical em relação ao chão) e programar o ventilador em ALTA velocidade.
3. Com estas temperaturas de utilização ficam garantidos os rendimentos otimizados do aparelho.

FUNCIONAMENTO MANUAL - OPERAÇÃO DE EMERGÊNCIA

Se não tiver o controle remoto ou no caso de pilhas descarregadas, pode ser utilizado temporariamente o funcionamento manual.



1. Abrir e levantar o painel dianteiro até ficar fixo emitindo o clique de encaixe.
2. Pressionar o interruptor até o led indicador AUTO acender; a unidade funciona no modo AUTO. (O ajuste padrão da temperatura é 24°C).
3. Fechar o painel recolocando-o na sua posição inicial.

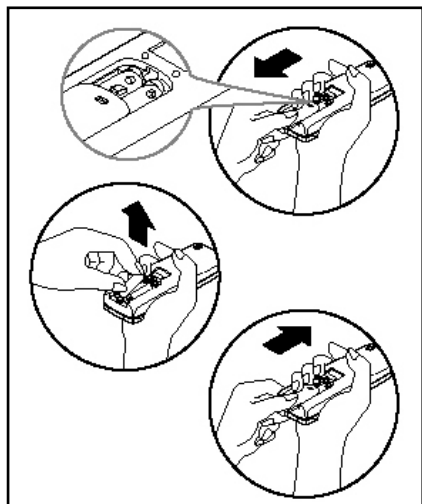
ATENÇÃO



- Após pressionar o interruptor manual, o modo de funcionamento será alterado na seguinte sequência: AUTO, REFRIGERAÇÃO, DESLIGADO.
- Pressionar o interruptor manual até o led indicador de FUNCIONAMENTO iniciar a piscar rapidamente (cinco vezes por segundo); a unidade agora funciona no modo REFRIGERAÇÃO. Este modo é válido somente para fins de teste. No modo REFRIGERAÇÃO, a opção de funcionamento com controle remoto não está disponível.
- O aparelho de ar condicionado está DESLIGADO se o led indicador de FUNCIONAMENTO (OPERATION) estiver apagado.
- Para restaurar o funcionamento através do controle remoto basta utilizá-lo novamente.

Substituição de pilhas

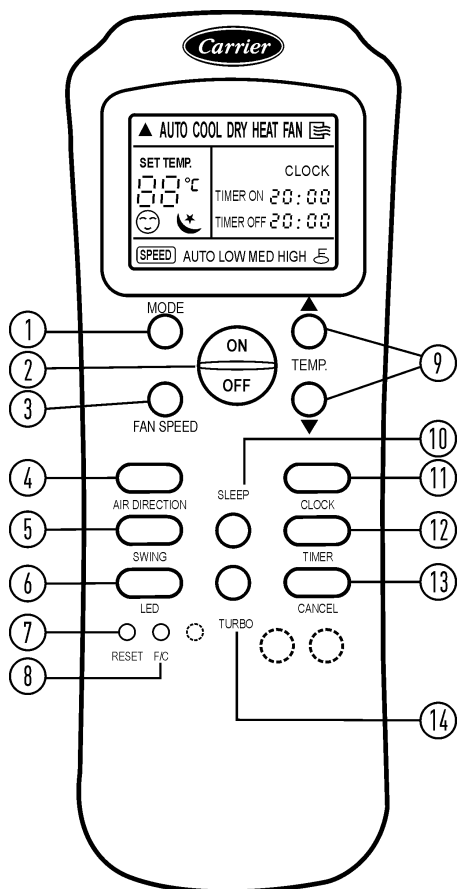
1. Remover a tampa do compartimento e substituir as pilhas velhas com as novas, prestando atenção para a polaridade correta indicada no compartimento.
2. Depois pressionar a tecla RESET.
3. Antes de recolocar a tampa do compartimento de pilhas, verificar que no visor do controle remoto esteja indicando "0:00" e que os dígitos estejam piscando.
4. Após ter substituído as pilhas deve-se configurar o relógio do controle remoto.



NOTAS

- O controle remoto utiliza duas pilhas alcalinas a seco (R03/LR03X2).
- Quando da substituição, não utilize pilhas usadas ou de tipo diferente, isto poderá ser causa de funcionamentos irregulares do controle remoto.
- Se o controle remoto não for utilizado durante um tempo prolongado, recomenda-se remover as pilhas a fim de evitar infiltrações que poderão danificá-lo.
- A duração média das pilhas com um uso normal é de cerca seis meses.
- Substituir as pilhas ao falhar o "bip" de recepção proveniente da unidade interna ou se o indicador de transmissão do controle remoto não acender.
- Não descarte pilhas usadas no lixo comum, procure pontos de coleta específica para este fim.

FUNCIONAMENTO DO CONTROLE REMOTO



1. MODE - Tecla para a seleção de modo de funcionamento

Pressionando esta tecla é possível selecionar um dos modo de funcionamento em sequência, ou seja, AUTO, REFRIGERAÇÃO, DESUMIDIFICAÇÃO, AQUECIMENTO (disponível somente para as versões quente/frio), VENTILAÇÃO e retorno ao modo AUTO.

2. ON/OFF - Tecla liga/desliga

Pressionar a tecla para ligar a unidade e pressioná-la novamente para desligar a unidade.

3. FAN SPEED - Tecla de seleção da velocidade do ventilador

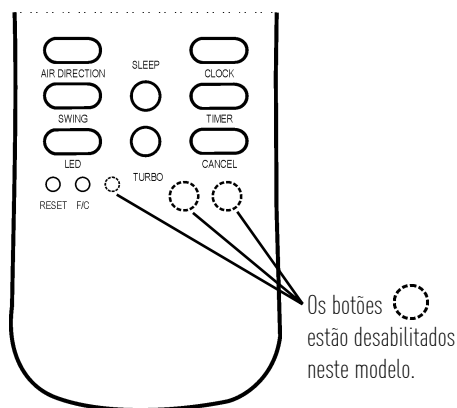
Pressionar esta tecla para selecionar a velocidade do ventilador. Pressionando esta tecla é possível selecionar uma velocidade de funcionamento do ventilador, na sequência: AUTO, BAIXA VELOCIDADE, MÉDIA VELOCIDADE, ALTA VELOCIDADE e retorno ao modo AUTO.

4. AIR DIRECTION - Tecla de direção do fluxo de ar

Pressionar esta tecla para modificar o ângulo de deslocamento do defletor de ar para cima ou para baixo. O ângulo é alterado em 6° a cada vez que a tecla é pressionada.

5. SWING - Tecla para a regulação automática do defletor

Pressionar esta tecla para modificar a posição do defletor de direção de ar horizontal (que regula a saída de ar para cima ou para baixo). Pressionar novamente para parar o defletor.



6. LED - Tecla liga/desliga display do aparelho

Pressionando esta tecla, se desativa (apaga) o display digital do aparelho, e pressionando-a novamente torna-se a ativá-lo (acendê-lo).

7. RESET - Tecla apagar configurações

Pressionando a tecla RESET serão apagadas todas as configurações e o controle remoto retornará ao estado inicial.

8. Tecla F/C - Escalas de temperatura

Usado para selecionar se a temperatura mostrada no visor do controle remoto será em Celsius ou Fahrenheit. A seleção é feita com um simples toque no botão.

9. Teclas de seleção de temperatura (TEMP.)



Para aumentar a temperatura configurada ou ajustar, aumentando, as horas no Timer.



Para reduzir a temperatura configurada ou ajustar, diminuindo, as horas no Timer.

Função bloquear teclado

Pressionando simultaneamente as teclas TEMP. por aproximadamente 3 segundos tem-se o bloqueio de todas as configurações atuais do controle remoto.

O indicador “” aparece no display do controle remoto.

Esta função é usada para impedir a variação acidental dos parâmetros configurados.

Para desativar a função bloqueio basta pressionar novamente as teclas TEMP.

10. SLEEP - Tecla de funcionamento do modo sleep

Pressionando esta tecla o aparelho se ajustará, automaticamente, de maneira a manter o máximo conforto com a máxima economia.

Esta função está disponível no modo AUTO, REFRIGERAÇÃO e AQUECIMENTO (versões quente/frio).

NOTA

A função SLEEP pode ser desativada pressionando-se qualquer botão do controle remoto.

11. CLOCK - Tecla para configuração da hora

Pressionar esta tecla para configurar a hora certa, efetuando o ajuste através das teclas TEMP.

12. TIMER - Tecla para configuração do temporizador

Pressionando a tecla TIMER será possível configurar o horário de autoligar (timer on)/ autodesligar (timer off) do aparelho.

NOTA

Faça o ajuste da hora conforme desejado pressionando as teclas para cima e para baixo do TEMP.

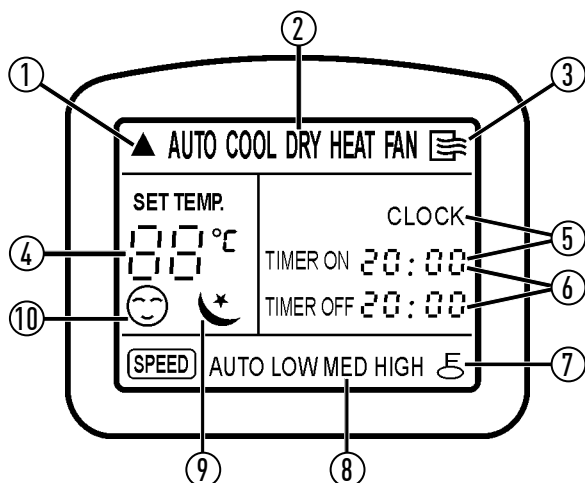
13. CANCEL - Tecla para apagar configuração do temporizador

Pressionar esta tecla para apagar as configurações de liga e desliga do temporizador.

14. TURBO

Pressionando esta tecla no modo REFRIGERAÇÃO ou AQUECIMENTO (versões quente/frio) fará que o aparelho opere em sua capacidade máxima.

Descrição e função dos indicadores do controle remoto



1 - Indicador de transmissão

O indicador de transmissão ilumina-se quando o controle remoto envia sinais à unidade interna.

2 - Indicador do modo de funcionamento

Indica o modo de funcionamento atual, a partir de AUTO, REFRIGERAÇÃO, DESUMIDIFICAÇÃO, AQUECIMENTO (versões quente/frio), VENTILAÇÃO e retorno ao modo AUTO.

3 - Indicador ON/OFF (Liga/Desliga)

O liga/desliga do controle remoto são exibidos pressionando a tecla ON/OFF. Pressionar novamente a tecla ON/OFF para apagar a visualização.

4 - Indicador de temperatura

Indica as temperaturas configuradas, de 17°C (62°F) até 30°C (88°F). Configurando o modo de funcionamento VENTILAÇÃO, o indicador de temperatura não é visualizado.

5 - Indicador do Relógio

Indica a hora atual (0-24 horas).

6 - Indicadores do temporizador

Indica os horários configurados para autoligar (timer on)/autodesligar (timer off) o temporizador do aparelho (0-24 horas).

7 - Indicador de bloqueio

O bloqueio é visualizado pressionando-se, simultaneamente por 3 segundos, as teclas TEMP. de bloqueio. Pressionar novamente as teclas para apagar a visualização.

8 - Indicador de velocidade do ventilador

Indica a velocidade selecionada do ventilador, do modo AUTO aos três níveis de velocidade do ventilador "LOW" (BAIXA), "MED" (MÉDIA), "HIGH" (ALTA). No modo de DESUMIDIFICAÇÃO a unidade funciona na velocidade AUTO.

9 - Sleep

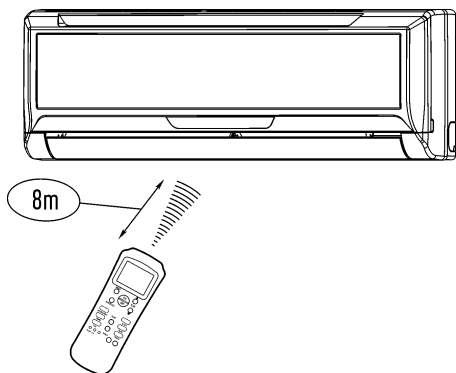
Indica que o aparelho está funcionando no modo SLEEP.

10 - Sem função para esta versão.

- Para mais clareza, na figura estão ilustrados todos os indicadores. Durante o funcionamento estará aceso somente o indicador do modo de funcionamento ativado.

Uso do controle remoto

Posicionamento do controle remoto



Posicionar o controle remoto de modo que os sinais enviados possam alcançar facilmente o receptor da unidade interna (a uma distância máxima de 8 metros).

Quando for selecionado o funcionamento com ativação do timer, na hora estabelecida o controle remoto transmite automaticamente um sinal à unidade interna. Se o controle remoto estiver numa posição que impede a transmissão do sinal, é possível que haja um atraso de cerca de 15 minutos.

ATENÇÃO

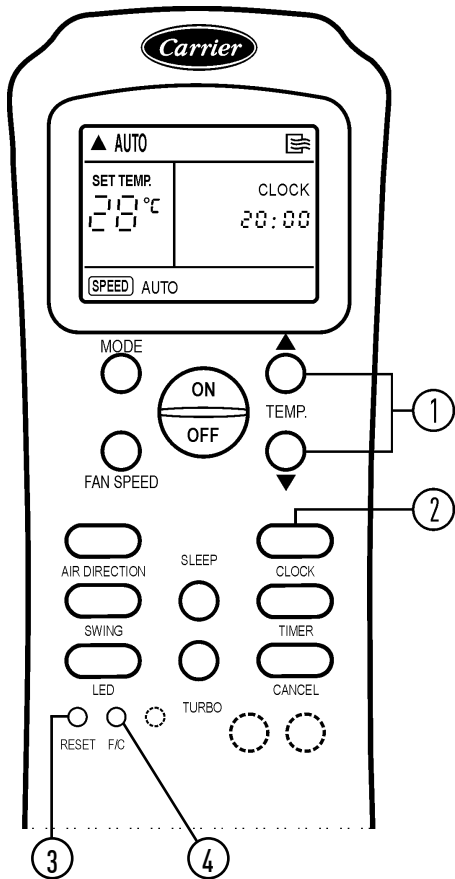


1. O aparelho de ar condicionado não funciona se a transmissão dos sinais enviados pelo controle remoto à unidade interna estiver bloqueada por cortinas, portas ou por outros objetos.
2. Impedir a penetração de líquidos dentro do controle remoto. Não expor o controle remoto à luz direta do sol ou a fontes de calor.
3. A exposição do receptor de sinais infravermelhos da unidade interna à luz direta do sol pode causar o funcionamento irregular do aparelho. Para evitar este problema é providencial proteger o receptor, por exemplo, com uma cortina.
4. No caso em que outros aparelhos elétricos interajam com o controle remoto, recomenda-se deslocar estes aparelhos ou consultar um credenciado SPRINGER CARRIER.

Uso do controle remoto

Configuração do relógio

Antes de colocar o aparelho em funcionamento, configurar o relógio seguindo o procedimento descrito neste capítulo. O visor do relógio do controle remoto exibe a hora independentemente do fato que o aparelho esteja em uso ou não.

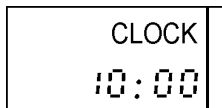


Configuração inicial do relógio

Após ter introduzido as pilhas no controle remoto, o visor do relógio indica "12:00" e os dígitos piscam.

- 1 - Utilize as teclas TEMP. para cima e para baixo e ajuste a hora desejada.

- 2 - Tecla de regulação da hora (CLOCK)
Pressionar esta tecla para configurar a hora.



Novo ajuste do relógio

- Pressionar a tecla CLOCK por aproximadamente 3 segundos, os dígitos do relógio no display começarão a piscar.
- Configure a nova hora, utilizando as teclas TEMP. para cima e para baixo; aguarde alguns segundos, os dígitos pararão de piscar e a hora estará atualizada.

ATENÇÃO

A eletricidade estática ou outros fatores (tensão muito alta) podem provocar o retorno ao estado inicial do relógio do controle remoto. Neste caso (dígitos "12:00" piscando), regular novamente o relógio antes de colocar a unidade em funcionamento.

Teclas Reset e F/C e função bloqueio

- 3 - Pressionando a tecla RESET todas as configurações atuais são apagadas e o controle remoto retorna ao estado inicial.
- 4 - Pressionando a tecla F/C as configurações de temperatura do controle remoto alternarão entre graus Celsius (°C) e graus Fahrenheit (°F).

Função bloqueio

- 1 - Pressionar simultaneamente as teclas TEMP. para efetuar a função bloqueio, todas as configurações atuais serão bloqueadas. A partir deste momento o controle remoto não aceitará nenhuma operação com exceção daquelas comandadas por esta tecla.

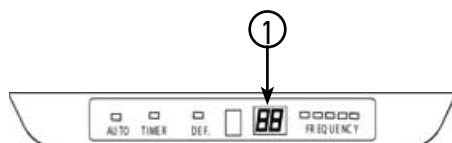
A função bloqueio é usada para impedir o uso acidental do aparelho. Pressionar novamente as teclas para desativar a função BLOQUEIO.

OPERAÇÃO DO APARELHO DE AR CONDICIONADO

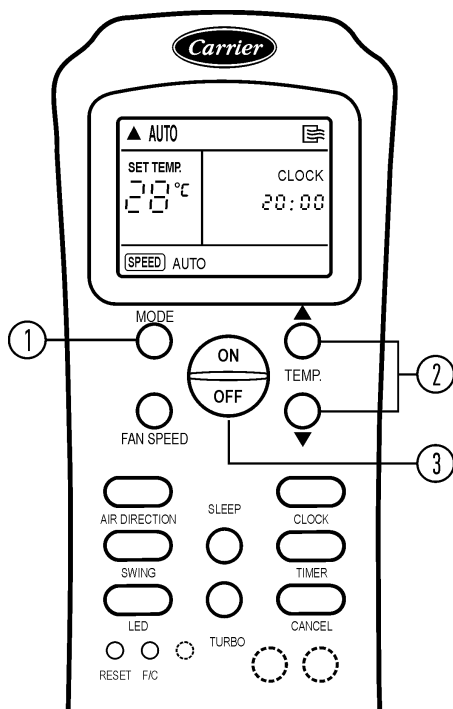
Funcionamento no modo AUTOMÁTICO

• Ligar

Pressionar a tecla liga/desliga (ON/OFF) no controle remoto para colocar o aparelho em funcionamento. Ao ligar o aparelho o display, indicador de temperatura da unidade interna, acenderá.



A partir deste momento em diante, o aparelho funcionará com o mesmo modo todas as vezes que for pressionada a tecla ON/OFF do controle remoto.



Quando o aparelho for configurado no modo AUTO, os modos REFRIGERAÇÃO, AQUECIMENTO (versões quente/frio) ou VENTILAÇÃO, são selecionados automaticamente conforme a temperatura ambiente.

Depois de selecionado o modo de funcionamento desejado, os parâmetros de funcionamento são memorizados na placa eletônica da unidade.

• Ligar

O indicador de FUNCIONAMENTO no visor da unidade interna começa a piscar.

- 1 - Tecla de seleção do modo (MODE) de funcionamento. Selecionar AUTO.
- 2 - Tecla temperatura (TEMP.)

Configurar a temperatura desejada, normalmente entre 17°C (62°F) e 30°C (88°F).

- 3 - Tecla ON/OFF

Pressionar esta tecla para ligar o aparelho de ar condicionado.

O indicador de FUNCIONAMENTO do visor da unidade interna ilumina-se.

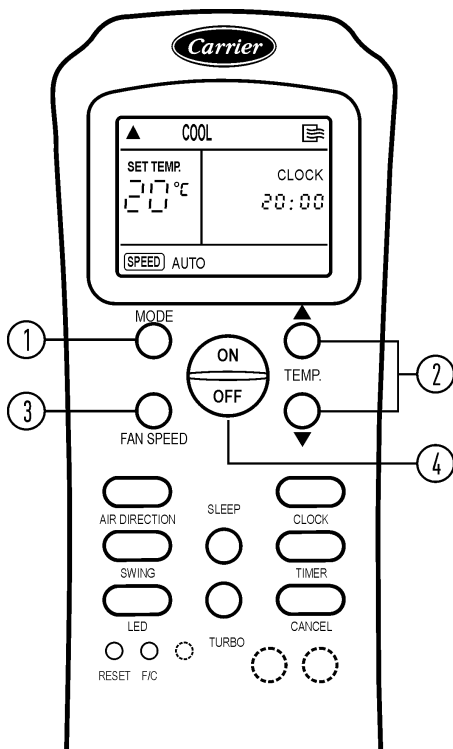
O modo de funcionamento é selecionado de acordo com a temperatura ambiente e é ligado depois de cerca de 3 minutos.

• Desligar

Tecla ON/OFF

Pressionar esta tecla para desligar o aparelho. Se o modo AUTO não for apropriado, é possível selecionar manualmente as condições desejadas. Selecionando o modo AUTO não é necessário regular a velocidade do ventilador. O visor da velocidade do ventilador indica AUTO e a velocidade do ventilador é regulada automaticamente.

Funcionamento em REFRIGERAÇÃO, em AQUECIMENTO ou em VENTILAÇÃO



• Ligar

Ao ligar o aparelho o indicador de FUNCIONAMENTO no visor da unidade interna começa a piscar.

1 - Pressionar a tecla MODE para a seleção do modo de funcionamento. Selecionar o modo REFRIGERAÇÃO, AQUECIMENTO (versões quente/frio) ou VENTILAÇÃO.

2 - Pressionar a tecla TEMP para configurar a temperatura desejada. Recomenda-se em geral que a temperatura selecionada seja a da faixa de conforto térmico, entre 21°C e 24°C.

3 - Pressionar a tecla de configuração da velocidade do ventilador FAN SPEED para selecionar um dos modos indicados "AUTO", "BAIXA", "MÉDIA" e "ALTA".

4 - Tecla ON/OFF. Pressionar esta tecla para colocar o aparelho em funcionamento. O indicador de FUNCIONAMENTO no visor da unidade interna começa a piscar. O modo de funcionamento é selecionado de acordo com a temperatura ambiente e o aparelho liga depois de cerca 3 min (selecionando o modo VENTILAÇÃO, a unidade entrará imediatamente em função).

• Desligar

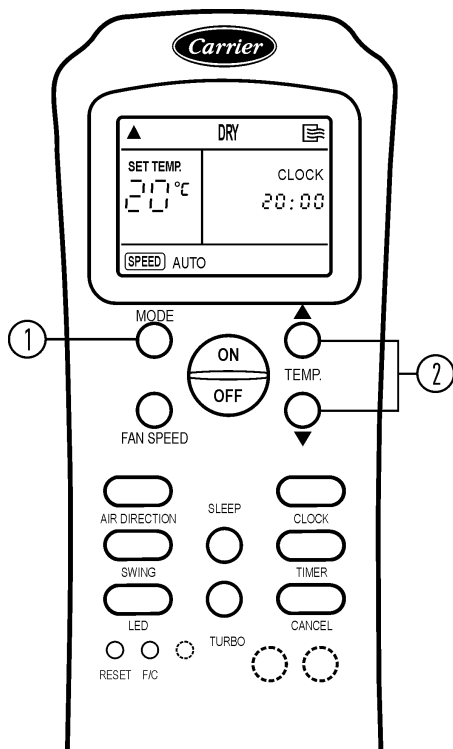
Tecla ON/OFF

Pressionar esta tecla para desligar o aparelho de ar condicionado.

- Se o modo VENTILAÇÃO tiver sido configurado, não haverá nenhum controle da temperatura.

Para selecionar este modo é necessário repetir somente os itens 1, 3 e 4.

Funcionamento em DESUMIDIFICAÇÃO



• Ligar

Ao ligar o aparelho o indicador de FUNCIONAMENTO no visor da unidade interna começa a piscar.

1 - Tecla de seleção do modo de funcionamento (MODE). Selecionar o modo DESUMIDIFICAÇÃO.

2 - Tecla temperatura (TEMP) . Pressionar a tecla "TEMP". O indicador de velocidade do ventilador indica AUTO. A velocidade do ventilador interno será configurada automaticamente.

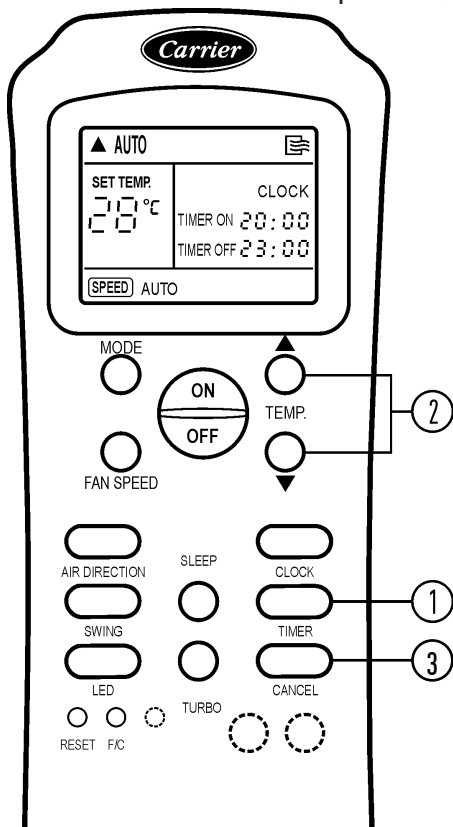
3 - Tecla ON/OFF. Pressionar esta tecla para colocar o aparelho em funcionamento. O indicador de FUNCIONAMENTO no visor da unidade interna se ilumina e a unidade entra em função após cerca de 3 minutos.

• Desligar

Tecla ON/OFF

Pressionar esta tecla para desligar o aparelho de ar condicionado.

Funcionamento do TIMER (temporizador)



ATENÇÃO

Quando a função de ativação do timer é selecionada, o controle remoto transmite automaticamente o sinal do timer à unidade interna na hora estabelecida. Portanto é necessário colocar o controle remoto numa posição de onde possa chegar o sinal à unidade interna de maneira correta. O período de funcionamento efetivo configurável pelo controle remoto está compreendido no período de tempo de 24 h. Não é possível configurar o timer para uma programação diária.

1 - Tecla de Ativar/Desativar o TIMER (temporizador). Pressionar a tecla de ativar/desativar o temporizador conforme indicado.

- A configuração atual do temporizador é exibida e o indicador Timer ON/OFF acende enquanto os dígitos no visor de configuração do temporizador piscam.

2 - Configure a hora desejada para início e término do funcionamento automático (TIMER ON/TIMER OFF) através das teclas TEMP.

Confirmação de ajuste do Timer:

Após o ajuste do Timer On/Timer Off, aguarde aproximadamente 5 segundos, os valores ajustados param de piscar na tela do display, acende-se o led TIMER no painel do aparelho, confirmando assim a programação.

Apagar:

3 - Tecla para apagar (CANCEL)

Pressionar a tecla CANCEL para apagar as configurações do temporizador.

Modificações:

Repetir os itens 1, 2 e a confirmação para modificar as configurações.

Exemplos de configuração do TIMER (temporizador)

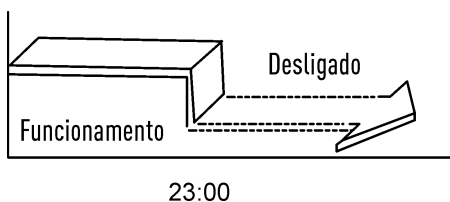
Desligamento com configuração do Timer off

(Funcionamento - Desligado)

A função de desligamento com configuração do timer é útil nos períodos noturnos, porque o aparelho desliga-se automaticamente na hora estabelecida.

Temporizador desliga (Timer Off)

23:00



Exemplo:

Desligamento do aparelho programado para 23:00h.

1. Pressione a tecla TIMER duas vezes até aparecer no display TIMER OFF.
2. Com as teclas TEMP. ajuste a hora para "23:00" no indicador do timer.
3. Aguarde alguns segundos, a hora ajustada pára de piscar na tela do display, acende-se o led TIMER no painel do aparelho e está confirmado o ajuste da programação de desligamento.

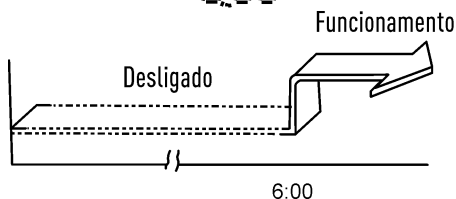
Funcionamento com configuração do Timer On

(Desligado - Funcionamento)

Esta função é útil ao acordar ou na volta do trabalho para casa. O aparelho liga-se automaticamente na hora estabelecida.

Temporizador liga (Timer On)

6:00



Exemplo:

Funcionamento do aparelho programado para 6:00h.

1. Pressione a tecla TIMER, aparecerá no display TIMER ON.
2. Com as teclas TEMP. ajuste a hora para "6:00" no indicador do timer.
3. Aguarde alguns segundos, a hora ajustada pára de piscar na tela do display, acende-se o led TIMER no painel do aparelho e está confirmado o ajuste da programação de início de funcionamento.

Configuração combinada do Timer

Configuração simultânea de funcionamento e desligamento

(Funcionamento - Desligamento - Funcionamento)

Esta função é útil para desligar o aparelho após ter deitado e para ligá-lo ao acordar, ou quando se retorna do trabalho para casa.

23:00 Temporizador desliga (Timer Off)

6:00 Temporizador liga (Timer On)

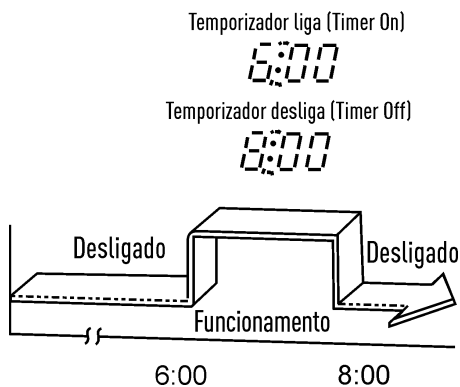


Exemplo:

Desligamento do aparelho às 23:00 h e retorno do funcionamento às 6:00 h.

1. Pressione a tecla TIMER duas vezes até aparecer no display TIMER OFF.
2. Com as teclas TEMP. ajuste a hora para "23:00" no indicador do timer. Aguarde alguns segundos, a hora ajustada pára de piscar na tela do display.
3. Pressione novamente a tecla TIMER.
4. Com as teclas TEMP. ajuste a hora para "6:00" no indicador do timer.
5. Aguarde alguns segundos, a hora ajustada pára de piscar na tela do display, acende-se o led TIMER no painel do aparelho e está confirmado o ajuste da programação de início de funcionamento.

(Desligamento - Funcionamento - Desligamento)
Utilizar esta configuração para ligar o aparelho ao acordar e para desligá-lo na hora de sair.



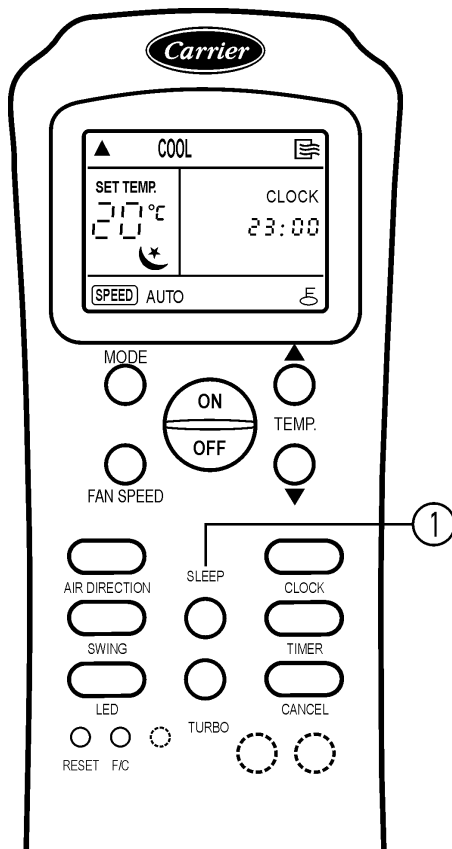
Exemplo:

Funcionamento do aparelho a partir das 6:00 h e desligamento às 8:00 h.

1. Pressione a tecla TIMER, aparecerá no display TIMER ON.
2. Com as teclas TEMP. ajuste a hora para "6:00" no indicador do timer. Aguarde alguns segundos, a hora ajustada pára de piscar na tela do display
3. Pressione novamente a tecla TIMER aparecerá no display TIMER OFF.
4. Com as teclas TEMP. ajuste a hora para "8:00" no indicador do timer.
5. Aguarde alguns segundos, a hora ajustada pára de piscar na tela do display, acende-se o led TIMER no painel do aparelho e está confirmado o ajuste da programação de desligamento.

- A função de temporizador (ON ou OFF) cujo valor é mais próximo à hora atual será ativada primeiro.
- Se para ambas as funções de liga e desliga for configurada a mesma hora, o timer não entrará em funcionamento e o aparelho de ar condicionado poderá parar de funcionar.

Funcionamento do modo SLEEP



• Ligar

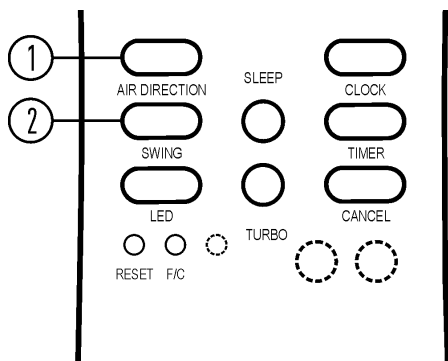
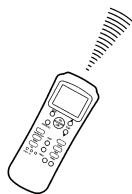
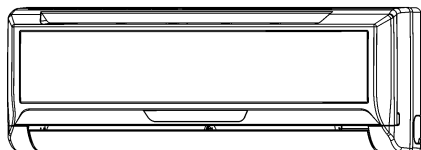
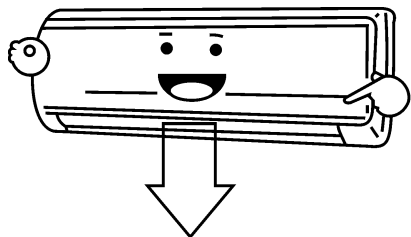
Ao ligar o aparelho o indicador de FUNCIONAMENTO no visor da unidade interna começa a piscar.

- 1 - Pressione a tecla SLEEP, a partir deste momento o aparelho iniciará a operação no modo SLEEP. A temperatura ajustada em refrigeração ou em aquecimento será controlada automaticamente para maior conforto e economia.

NOTA

A função SLEEP desligará o aparelho automaticamente após 7 horas de sua ativação.

Ajuste das direções do fluxo de ar

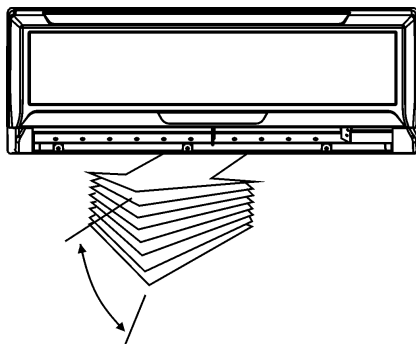


Regular a direção do fluxo de ar de maneira a não incomodar os ocupantes do local.

- Regular a posição do defletor de direção horizontal utilizando o controle remoto para dirigir o fluxo de ar para cima ou para baixo.
- Regular manualmente o defletor vertical para dirigir o fluxo de ar à direita, no centro ou à esquerda.

1 - Ajuste da direção do fluxo de ar vertical (para cima/para baixo)

O aparelho regula automaticamente a direção do fluxo de ar vertical (para cima ou para baixo) de acordo com o modo de funcionamento configurado. Essa posição pode porém ser modificada pelo usuário através do controle remoto.



Como configurar a direção do fluxo vertical

A operação deve ser executada quando o aparelho estiver em funcionamento.

Pressionar a tecla AIR DIRECTION do controle remoto até o defletor atingir a posição desejada. Ligando o aparelho, o fluxo de ar vertical é regulado automaticamente na direção configurada.

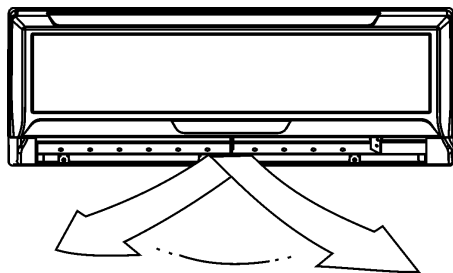
2 - Como deslocar automaticamente a direção do fluxo de ar (para cima/para baixo) (SWING)

Executar esta operação quando o aparelho estiver em funcionamento.

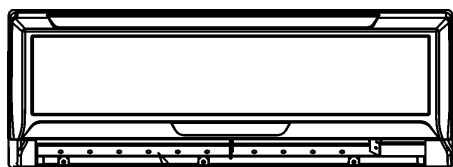
- Pressionar a tecla SWING (oscilar) no controle remoto. Para parar a função, pressione novamente a tecla SWING.
- Pressionar a tecla AIR DIRECTION (direção do ar) para travar o defletor na posição desejada.
- Para interromper a função, basta pressionar novamente a tecla SWING.

3 - Ajuste da direção do fluxo de ar horizontal (para esquerda/para direita)

O ajuste deve ser executado quando o aparelho estiver em funcionamento, porém deve-se observar que o defletor de direção horizontal já esteja na posição configurada para operação.



Regular **manualmente** os defletores verticais para alterar a direção do fluxo de ar para esquerda ou para direita, movendo a(s) alavanca(s) situada(s) na extremidade esquerda (ou direita) dos defletores (esta posição poderá variar conforme o modelo).



Defletor vertical



Durante o ajuste deve-se prestar atenção para não pôr os dedos no ventilador, nem no defletor de direção horizontal, cuidando para não danificar os defletores verticais.

ATENÇÃO



- As teclas AIR DIRECTION e SWING serão desativadas com o aparelho desligado (também quando estiver configurada a função TIMER ON).
- **Não** deixar o aparelho funcionando durante períodos longos com a direção do fluxo virado para baixo no modo REFRIGERAÇÃO ou DESUMIDIFICAÇÃO. Caso contrário, poderá formar-se condensado na superfície do defletor de direção horizontal, que poderá provocar a formação de umidade no chão ou nos móveis.
- **Não** deslocar manualmente o defletor de direção horizontal, utilizar sempre as teclas AIR DIRECTION e SWING. O deslocamento manual do defletor pode causar problemas de funcionamento irregular. Em caso de funcionamento errado do defletor deve-se desligar o aparelho e religá-lo novamente.
- Reativando o aparelho logo depois de uma parada, o defletor de direção horizontal poderá ficar imóvel durante cerca de 10 segundos.
- O ângulo de abertura do defletor horizontal **não** deve ficar muito estreito, porque isto limita a operação nos modos de REFRIGERAÇÃO ou AQUECIMENTO, em função da vazão menor do fluxo de ar.
- **Não** colocar o aparelho em função se o defletor horizontal estiver fechado.
- Com o aparelho em funcionamento é possível que o defletor horizontal emita um som durante cerca de 10 segundos. Este som é normal.

FUNCIONAMENTO DO APARELHO DE AR CONDICIONADO

Características de funcionamento no modo AUTOMÁTICO

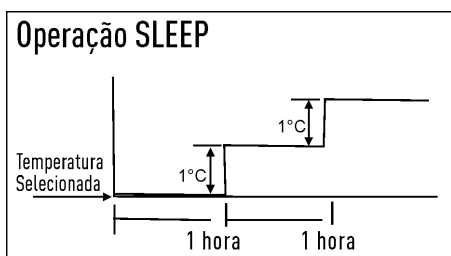
- Configurando o aparelho no modo AUTO, os modos REFRIGERAÇÃO, AQUECIMENTO (versões quente/frio) ou VENTILAÇÃO são selecionados automaticamente de acordo com a diferença de temperatura entre aquela ambiente e aquela configurada com o controle remoto.
- O aparelho controla automaticamente a temperatura ambiente mantendo-a próxima à temperatura configurada pelo usuário.
- Se o modo AUTO não for apropriado, é possível selecionar manualmente o modo de funcionamento desejado.

Características de funcionamento no modo SLEEP

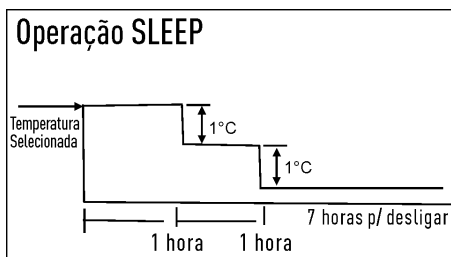
Pressionando a tecla SLEEP durante o funcionamento em modo REFRIGERAÇÃO, AQUECIMENTO ou AUTO, o aparelho automaticamente aumentará ou diminuirá a temperatura em 1°C por hora.

A temperatura atingida após 2 horas de funcionamento será mantida até o desligamento do aparelho, que ocorrerá após 7 horas.

- A velocidade do ventilador será controlada automaticamente.



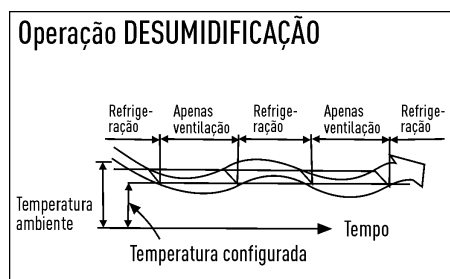
Refrigeração



Aquecimento

Características de funcionamento no modo DESUMIDIFICAÇÃO

- O modo DESUMIDIFICAÇÃO regula automaticamente o funcionamento do aparelho de acordo com a diferença entre a temperatura configurada e a temperatura ambiente.
- A temperatura é regulada na fase de desumidificação ligando e desligando repetidamente o aparelho no modo REFRIGERAÇÃO ou VENTILAÇÃO. O indicador de velocidade do ventilador no controle remoto exibirá AUTO e o ventilador prosseguirá em baixa velocidade.



FUNCIONAMENTO OTIMIZADO

Para obter ótimos desempenhos, seguir as instruções:

- Regular de maneira correta a direção do fluxo para que não seja direcionado sobre as pessoas que ocupam o ambiente.
- Regular a temperatura para alcançar o nível máximo de conforto.
- Não regular o aparelho configurando níveis extremos de temperatura.
- Fechar portas e janelas quando o aparelho de ar condicionado estiver em funcionamento para não reduzir a eficácia do mesmo.
- Utilizar a tecla TIMER no controle remoto para selecionar os horários de ligar/desligar o aparelho.
- Não deixar objetos próximo ao bocal de entrada ou de saída do ar, que poderão reduzir o rendimento do aparelho ou até mesmo provocar uma eventual parada.
- Limpar periodicamente o filtro do ar para não diminuir a eficácia de refrigeração/aquecimento do aparelho.
- Não utilizar o aparelho se o defletor de direção horizontal estiver fechado.

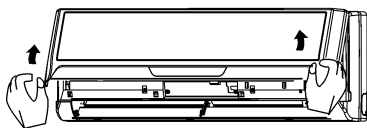
CUIDADOS E MANUTENÇÃO

Limpeza dos filtros de ar

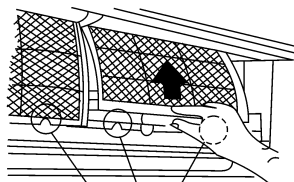
Um filtro de ar entupido reduz a eficácia de refrigeração da unidade.

Verificar a limpeza do filtro a cada 15 dias.

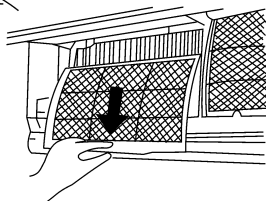
1. Levantar o painel da unidade interna até travar e emitir o clique de encaixe.



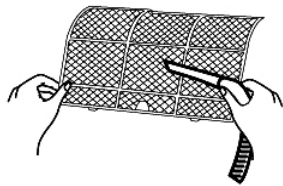
2. Segurar o filtro de ar pela pega e levantá-lo ligeiramente até retirá-lo do porta filtro, puxando-o então para baixo.



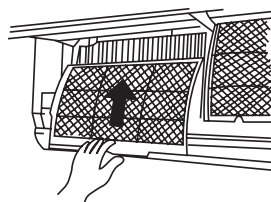
Pega do filtro



3. Após retirar o filtro da unidade interna, limpe o FILTRO DE AR, utilizando para isto um aspirador de pó ou lavando-o com água; depois deixe-o secar em local seco.



4. Reintroduzir a parte superior do filtro de ar no aparelho prestando atenção que a beirada direita e externa estejam perfeitamente alinhadas; recolocar o filtro.



ATENÇÃO

Removendo o filtro de ar, deve-se prestar atenção para não tocar as partes metálicas do aparelho. As bordas afiadas dos componentes internos podem causar cortes.

O filtro Dual Mix também pode ser lavado, garantindo assim sua eficácia e seus efeitos desodorizante e bactericida.

Verificar a limpeza do filtro a cada 30 dias.

Dual Mix
Filter



NOTA

O filtro Nano Silver NÃO pode ser lavado, caso haja necessidade de substituí-lo entre em contato com o Call Center Springer Ok.

nano
silver



NOTA

Caso algum dos filtro esteja demasiadamente sujo, com acúmulo excessivo de poeira/partículas, é recomendável substituí-lo por um filtro novo. Para isto entre em contato com o Call Center Springer Ok.

Limpeza da unidade interna e do controle remoto

ATENÇÃO

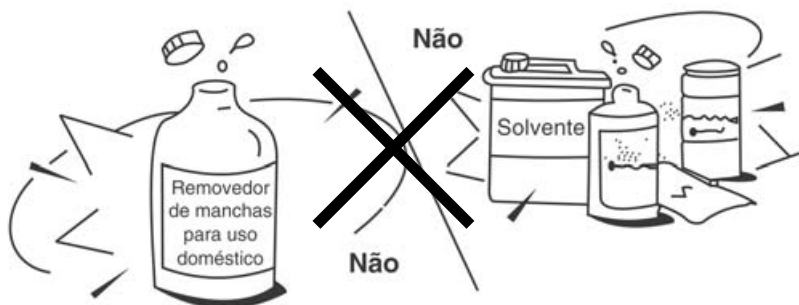
SEMPRE desligue a unidade ANTES de efetuar qualquer procedimento de limpeza.

- Limpar a unidade interna e o controle remoto com um pano seco.
- Usar uma esponja embebida com água fria somente se a unidade interna estiver muito suja.
- O painel dianteiro da unidade interna pode ser removido e limpo com água. Depois secar com um pano seco.

- Não devem ser usados panos embebidos com produtos químicos ou aspirador para limpar a unidade.
- Não usar benzina, solventes, pós para lustrar ou outros solventes similares para a limpeza. Estas substâncias poderão provocar rachaduras ou deformações na superfície de plástico.

ATENÇÃO

Não limpar dentro do aparelho com água. A água pode destruir o isolamento causando descargas elétricas.



Manutenção

Se quiser deixar a unidade inativa durante um período prolongado, seguir as instruções a seguir:

1. Fazer o ventilador funcionar durante cerca de 12h, de modo a secar a parte interna da unidade.
2. Desligar o aparelho e desligá-lo da corrente elétrica. Retirar as pilhas do controle remoto.
3. A unidade externa necessita de manutenção e limpeza periódicas.

Não efetuar estas operações sem o auxílio de pessoal qualificado. Contactar uma empresa credenciada SPRINGER CARRIER para executar o serviço de assistência.

Verificações a efetuar antes da colocação em funcionamento

- Os cabos não devem estar danificados ou desligados da rede elétrica.
- O filtro de ar deve estar instalado.
- O bocal de entrada ou de saída de ar não deve estar entupido.

INFORMAÇÕES SOBRE O FUNCIONAMENTO

Durante o funcionamento normal do aparelho podem aparecer as seguintes situações:

1. Proteções do aparelho de ar condicionado

1.1. Proteção do compressor

- O compressor não entra em funcionamento entre 3 a 4 minutos após uma parada.

1.2. Anti-cold air (versões quente/frio)

- A unidade é projetada de modo a não soprar ar frio no modo AQUECIMENTO quando o trocador de calor interno estiver numa das seguintes situações e a temperatura configurada não tiver sido alcançada.
 - a) Quando o aquecimento tiver sido recém acionado.
 - b) Em caso de degelo.
 - c) Se a temperatura de aquecimento estiver baixa.
- Durante o degelo o ventilador da unidade interna ou externa para (versão quente/frio).

1.3. Degelo

- É possível que se forme uma camada de gelo na unidade externa durante o ciclo de aquecimento quando a temperatura externa estiver baixa e a taxa de umidade alta: isto provoca uma queda no rendimento do aparelho.
- Nestas condições o aparelho pára de funcionar no modo aquecimento e ativa automaticamente a função de degelo.
- O período de degelo pode variar de 7,5 até 10 minutos de acordo com a temperatura externa e da quantidade de gelo que se acumulou na unidade externa.

2. Saída de névoa (condensado branco) da unidade interna

- No modo REFRIGERAÇÃO é possível que haja um vazamento de névoa provocado pela diferença de temperatura entre o ar de entrada e o ar de saída num local onde a umidade ambiente estiver elevada.

- Por causa da umidade produzida pelo processo de degelo é possível que se forme um “véu” de névoa quando o aparelho retomar o funcionamento no modo AQUECIMENTO após o degelo.

3. Pequenos ruídos provenientes do aparelho

- Durante o funcionamento do compressor ou a sua parada é possível que seja produzido um assobio. Este é o som do refrigerante que não flui ou que para.
- Sempre durante o funcionamento do compressor ou da sua parada é possível que haja um chiado, causado pela expansão térmica e pela contração das partes de plástico dentro da unidade, devido à variação da temperatura.
- O retorno do defletor de direção horizontal à posição original, após o reinício em virtude de uma parada imprevista, também emite um som.

4. Expulsão da poeira pela unidade interna

Isto é normal se o aparelho de ar condicionado ficou inativo durante um período prolongado ou por ocasião do primeiro uso desta.

5. Cheiro característico saindo da unidade interna

Isto é causado pela unidade interna exalando cheiro impregnado do material construtivo da própria unidade, do mobiliário do ambiente ou mesmo de fumaça presente no ambiente.

6. O aparelho de ar condicionado passa dos modos REFRIGERAÇÃO ou AQUECIMENTO ao modo VENTILAÇÃO

(versões quente/frio)

Quando a temperatura interna atinge os valores de temperatura configurados no aparelho, o compressor para automaticamente e o aparelho passa ao modo VENTILAÇÃO.

O compressor reinicia somente quando a temperatura interna aumenta no modo REFRIGERAÇÃO ou diminui no modo AQUECIMENTO para atingir o valor configurado.

7. Com umidade relativa superior a 80%, durante o modo REFRIGERAÇÃO, é possível que haja um gotejamento pela superfície da unidade interna.

Neste caso deve-se regular o defletor horizontal colocando a saída do ar na sua posição máxima e configurar o ventilador para ALTA velocidade.

8. Modalidade de aquecimento

(versão quente/frio)

O aparelho absorve o calor da unidade externa e o emite através da unidade interna durante o funcionamento no modo AQUECIMENTO.

Se a temperatura externa diminui, a absorção de calor por parte do aparelho deve aumentar devido a uma diferença maior entre a temperatura interna e externa.

9. Função de reinício automático

Um corte de corrente elétrica (ou falha de alimentação) durante o funcionamento provoca a parada imediata do aparelho.

A unidade reinicia automaticamente com o retorno da energia elétrica.

10. Os raios ou a presença de um telefone sem fio funcionando próximo ao aparelho podem provocar um funcionamento anormal da unidade.

Desligar a unidade da corrente elétrica e depois ligar novamente.

Pressionar a tecla ON/OFF do controle remoto para restaurar o funcionamento.

LOCALIZAÇÃO DE AVARIAS

Problemas e soluções

NOTA

Desligue imediatamente o aparelho de ar condicionado no caso das situações descritas a seguir. Desconecte o aparelho da alimentação e contate o Call Center SPRINGER OK.

Avaria:

- 1 - Display indicador de temperatura apresentando um código alfa-numérico.
- 2 - O fusível desliga ou o interruptor automático dispara com frequência.
- 3 - Objetos ou água entraram no ar condicionado.
- 4 - O controle remoto não funciona, ou funciona de maneira incorreta.

AVARIAS	CAUSAS	SOLUÇÕES
A unidade não liga ou não inicia.	<ul style="list-style-type: none">• Falta de eletricidade.• Unidade desligada.• Fusível queimado.• Pilhas do controle remoto descarregadas.• Horário no timer configurado errado.	<ul style="list-style-type: none">■ Espere o reestabelecimento da energia elétrica.■ Verifique se o cabo elétrico está conectado corretamente à tomada.■ Substitua o fusível queimado.■ Substitua as pilhas gastas.■ Esperar ou apagar a configuração do timer.
A unidade não resfria ou não aquece o ambiente de maneira adequada.	<ul style="list-style-type: none">• Configuração inadequada da temperatura.• Filtro de ar obstruído.• Portas e janelas abertas.• Bocal de entrada de ar ou o bocal de saída da unidade interna/externa estão obstruídos.• A proteção do compressor está ativa durante 4 minutos.	<ul style="list-style-type: none">■ Configure corretamente a temperatura desejada.■ Limpe o filtro de ar.■ Feche as portas e janelas.■ Elimine as obstruções e reinicie o funcionamento da unidade.■ Espere.

Se alguma destas avarias persistir, contate o Call Center SPRINGER OK.



4003.6707 - Capitais e Regiões Metropolitanas
0800.887.6707 - Demais Cidades

PRECAUÇÃO



Não repare a unidade sem o auxílio de técnicos especializados. Consulte sempre uma empresa credenciada SPRINGER CARRIER.

Certificado de Garantia

Utilize uma empresa credenciada SPRINGER CARRIER para instalação deste equipamento e tenha assegurada a garantia total constante no manual do proprietário. Caso contrário ficará limitado à garantia legal de 90 dias.

A SPRINGER CARRIER concede a você, a partir da data da nota fiscal de compra deste aparelho, os seguintes benefícios: GARANTIA PELO PERÍODO DE 3 MESES, garantia por Lei, e estende por mais 33 meses, TOTALIZANDO 36 MESES DE GARANTIA, CONTRA DEFEITOS DE FABRICAÇÃO E DE MATERIAL, desde que o aparelho seja instalado por uma empresa credenciada e operado de acordo com este manual do proprietário, em condições normais de uso e serviço. Dentro deste período o aparelho terá assistência das empresas credenciadas pela SPRINGER CARRIER sem ônus de peças e mão-de-obra para o primeiro proprietário, DESDE QUE SEJA APRESENTADA A NOTA FISCAL.

Não estão incluídos neste prazo de garantia adicional peças plásticas, filtros de ar, assim como problemas com aparelhos instalados em locais com alta concentração de compostos salinos, ácidos ou alcalinos. Tais casos estão cobertos com garantia de 90 dias a contar da data de compra do aparelho. Também não fazem parte desta garantia gás refrigerante, óleo, nem componentes não fornecidos nos produtos mas necessários para a instalação das unidades, e tampouco se aplica à própria montagem/interligação do sistema.

SITUAÇÕES NÃO COBERTAS PELA GARANTIA:

- Danos causados por movimentação incorreta e avarias de transporte;
- Manutenção do condicionador, que inclui limpeza e troca de filtro de ar;
- Despesas eventuais de transporte do aparelho até a oficina;
- Despesas de locomoção do técnico para atendimento à domicílio quando o aparelho estiver fora do perímetro urbano da cidade sede da empresa credenciada pela SPRINGER CARRIER.

A GARANTIA ESTARÁ CANCELADA NOS SEGUINTE CASOS:

- Modificação das características originais de fábrica;
- Dados de identificação do aparelho alterados ou rasurados;
- Aparelhos ligados em rede com tensão diferente da especificada na etiqueta de identificação;
- Danos causados ao aparelho por incêndio, inundação, causas fortuitas ou inevitáveis;
- Aparelhos ligados com comandos a distância não originais de fábrica;
- Qualquer instalação diversa da recomendada por este manual.

Caso algum componente apresente defeito de fabricação durante o período de garantia estes serão, sempre que possível, reparados ou em último caso substituídos por igual ou equivalente.

Fica este compromisso limitado apenas a reparos e substituições dos componentes defeituosos. O mau funcionamento ou paralisação do equipamento ou sistema, em hipótese alguma, onerará a SPRINGER CARRIER LTDA com eventuais perdas e danos dos proprietários ou usuários, limitando-se a responsabilidade do fabricante aos termos aqui expostos.

Quaisquer reparos ou componentes substituídos após a data em que se extingue esta Garantia serão cobrados integralmente do usuário.

ESTA GARANTIA ANULA QUALQUER OUTRA ASSUMIDA POR TERCEIROS, NÃO ESTANDO NENHUMA FIRMA OU PESSOA HABILITADA A FAZER EXCEÇÕES OU ASSUMIR COMPROMISSO EM NOME DA SPRINGER CARRIER LTDA.

ESTA GARANTIA É VALIDA APENAS EM TERRITÓRIO BRASILEIRO.

Para sua tranquilidade, mantenha a nota fiscal de compra do aparelho junto a este certificado, pois ela é documento necessário para solicitação de serviços de garantia.

ISO 9001
ISO 14001
OHSAS 18001

MP HW Carrier XPower Inverter-C-10.10



Call Center
Springer 

4003.6707 - Capitais e Regiões Metropolitanas
0800.887.6707 - Demais Cidades

SPRINGER CARRIER LTDA
Rua Berto Cirio, 521
Bairro São Luis - Canoas - RS
CEP: 92.420-030
CNPJ: 10.948.651/0001-61

Manual impresso na China.

www.carrierdobrasil.com.br