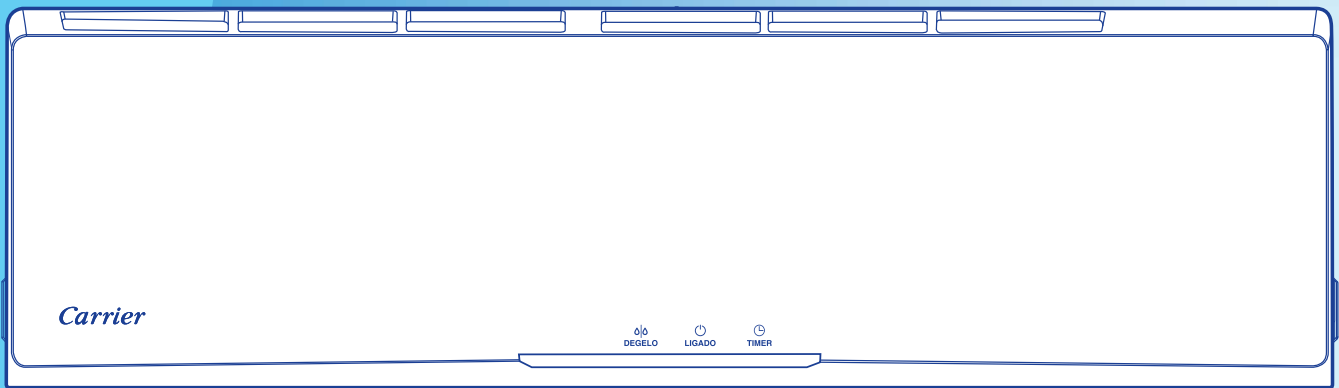


Manual de Instalação, Operação e Manutenção



Hi Wall Carrier Inverter

XPOWER



Este manual é destinado aos técnicos devidamente treinados e qualificados, no intuito de auxiliar nos procedimentos de instalação e manutenção.

Cabe ressaltar que quaisquer reparos ou serviços podem ser perigosos se forem realizados por pessoas não habilitadas. Somente profissionais treinados devem instalar, dar partida inicial e prestar qualquer manutenção nos equipamentos objetos deste manual.

IMPORTANTE

Para a instalação correta da unidade, deve-se ler o manual com muita atenção antes de colocá-la em funcionamento.

Se após a leitura você ainda necessitar de informações adicionais entre em contato conosco!

Endereço para contato:

CLIMAZON INDUSTRIAL LTDA

Av. Torquato Tapajós, 7937 Lotes 14 e 14B - Bairro Tarumã

Manaus - AM

CEP: 69.041-025

Site: www.carriero brasil.com.br

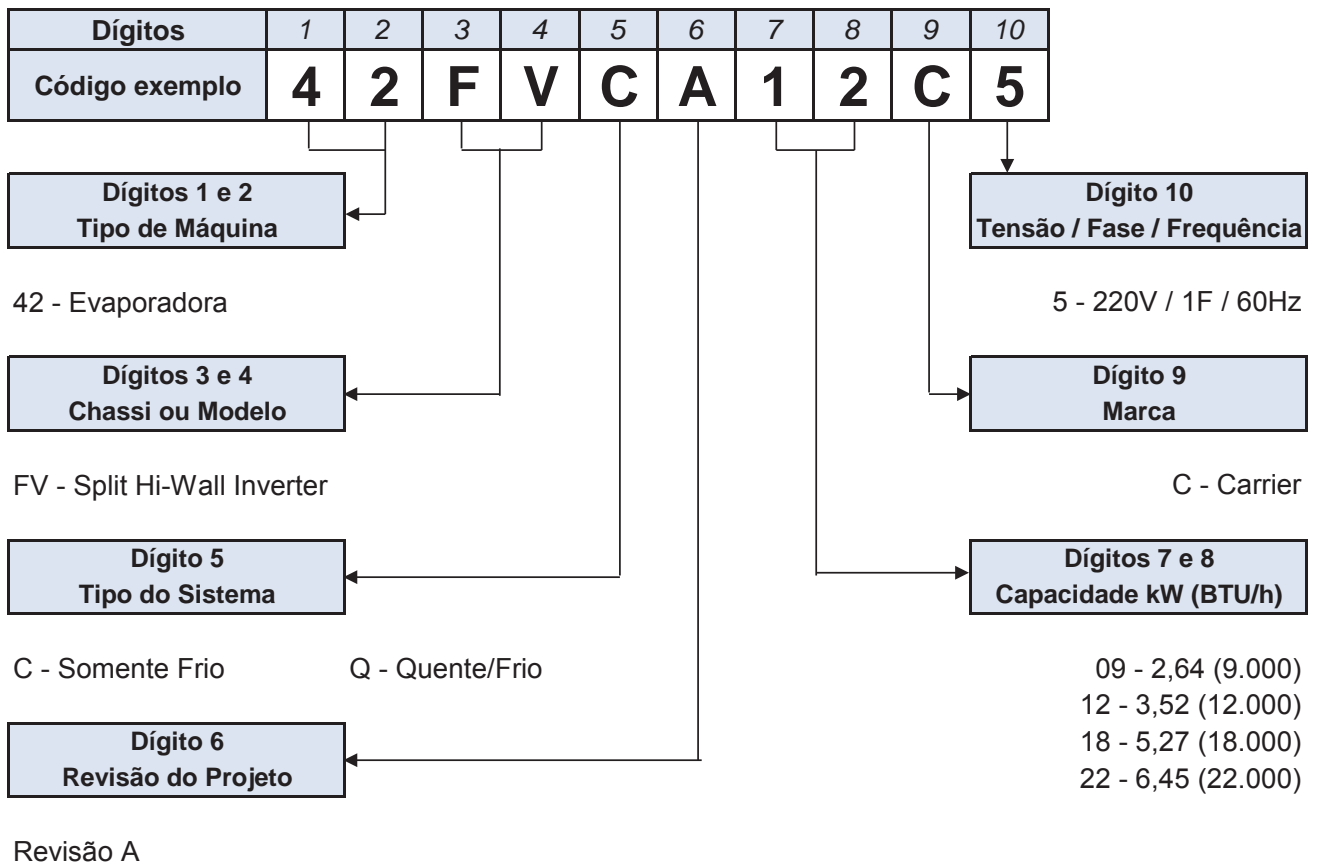
Telefones para contato:

3003.1005 - Capitais e Regiões Metropolitanas

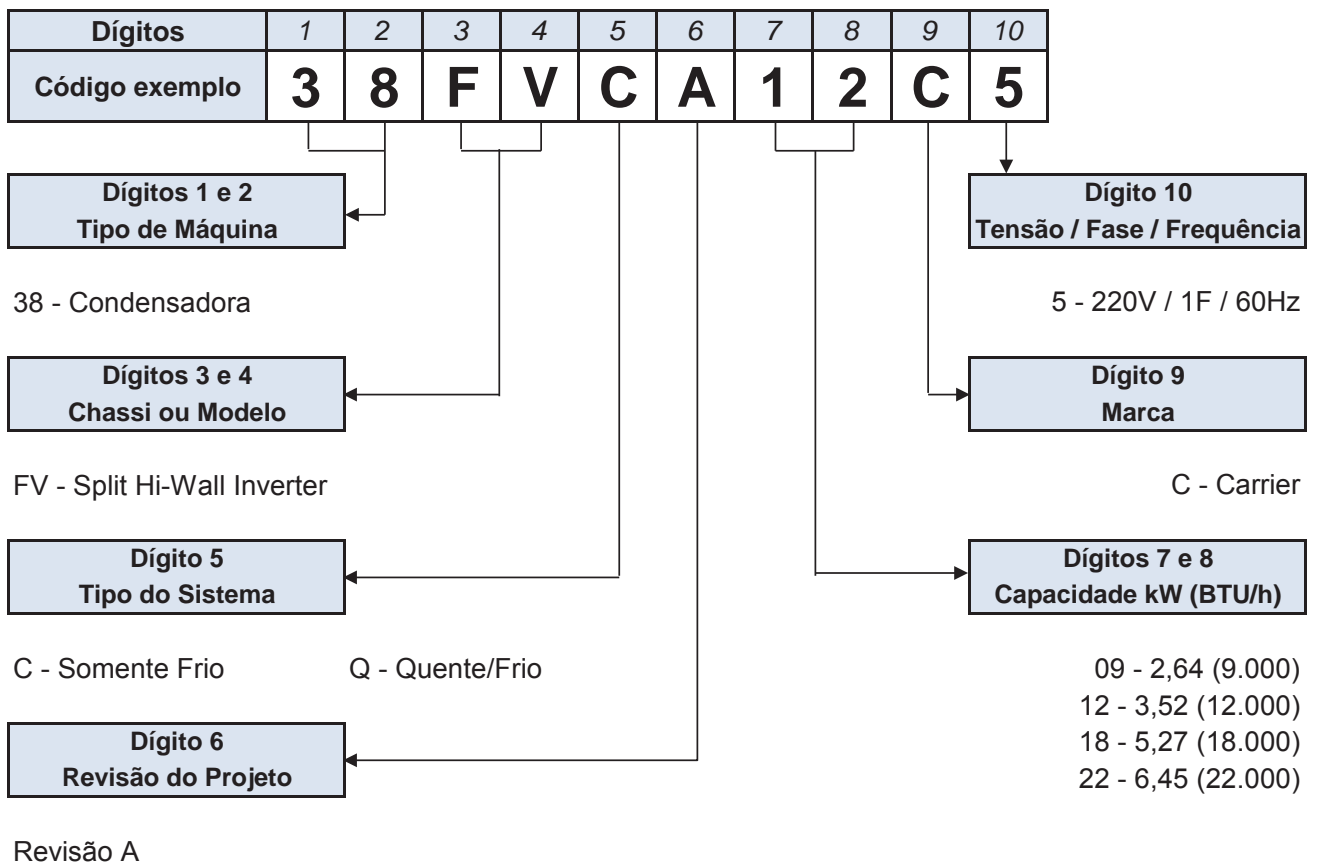
0800.648.1005 - Demais Localidades

	Página
1 - Prefácio	3
2 - Nomenclatura	
2.1 - Unidades Evaporadoras	5
2.2 - Unidades Condensadoras	5
3 - Pré-Instalação	6
4 - Instruções de Segurança	6
5 - Instalação	
5.1 - Recebimento e Inspeção das Unidades	7
5.2 - Recomendações Gerais	7
5.3 - Acessórios para Instalação	8
5.4 - Procedimentos Básicos para Instalação	9
5.5 - Instalação das Unidades Condensadoras	9
5.6 - Instalação das Unidades Evaporadoras	11
6 - Tubulações de Interligações	
6.1 - Interligação entre Unidades - Desnível e Comprimento	15
6.2 - Procedimento de Brasagem	18
6.3 - Conexões de Interligação	19
6.4 - Procedimento para Flangeamento e Conexão das Tubulações de Interligação	20
6.5 - Suspensão e Fixação das Tubulações de Interligação	22
6.6 - Procedimento de Vácuo das Tubulações de Interligação	22
6.7 - Adição de Óleo	24
6.8 - Adição de Carga de Refrigerante	24
6.9 - Refrigerante HFC-R410A	26
7 - Sistema de Expansão	26
8 - Instalação, Interligações e Esquemas Elétricos	
8.1 - Instruções Gerais para Instalação Elétrica	27
8.2 - Interligações Elétricas	28
8.3 - Esquemas Elétricos das Evaporadoras	29
8.4 - Esquemas Elétricos da Condensadoras	31
9 - Partida Inicial	
9.1 - Condições e Limite de Aplicação e Operação	34
9.2 - Sistema de Proteção Contra Congelamento da Serpentina Externa	34
10 - Fluxogramas Frigorígenos	35
11 - Análise de Ocorrências	36
12 - Função Autodiagnóstico	37
13 - Características Técnicas Gerais	38
Anexo I	42

Unidades Evaporadoras **2.1**



Unidades Condensadoras **2.2**



3 Pré-Instalação

Antes de iniciar a instalação das unidades evaporadora e condensadora é de extrema importância que se verifiquem os seguintes itens:

- Adequação do equipamento para a carga térmica do ambiente; para maiores informações consulte um credenciado Carrier ou utilize o dimensionador virtual do site: **www.carrierdobrasil.com.br**
- Compatibilidade entre as unidades evaporadora e condensadora. As opções disponíveis e aprovadas pela fábrica encontram-se no item Características Técnicas Gerais deste manual.
- Tensão da rede onde os equipamentos serão instalados. Em caso de dúvida consulte um credenciado Carrier.
- **IMPORTANTE: O Grau de Proteção deste equipamento é IPX4.**

4 Instruções de Segurança

As novas unidades evaporadoras em conjunto com as unidades condensadoras, foram projetadas para oferecer um serviço seguro e confiável quando operadas dentro das especificações previstas em projeto.

Todavia, devido a esta mesma concepção, aspectos referentes a instalação, partida inicial e manutenção devem ser rigorosamente observados.



NOTA

Algumas figuras/fotos apresentadas neste manual podem ter sido feitas com equipamentos similares ou com a retirada de proteções/componentes, para facilitar a representação, entretanto o modelo real adquirido é que deverá ser considerado.



ATENÇÃO

- **Mantenha o extintor de incêndio sempre próximo ao local de trabalho. Cheque o extintor periodicamente para certificar-se que ele está com a carga completa e funcionando perfeitamente.**
- **Quando estiver trabalhando no equipamento, atente sempre para todos os avisos de precaução contidos nas etiquetas presas às unidades.**
- **Siga sempre todas as normas de segurança aplicáveis e use roupas e equipamentos de proteção individual. Use luvas e óculos de proteção quando manipular as unidades ou o refrigerante do sistema.**
- **Verifique os pesos e dimensões das unidades para assegurar-se de um manejo adequado e com segurança.**
- **Saiba como manusear o equipamento de oxiacetileno seguramente. Deixe o equipamento na posição vertical dentro do veículo e também no local de trabalho.**
- **Use Nitrogênio seco para pressurizar e checar vazamentos do sistema. Use um bom regulador. Cuide para não exceder 3792 kPa (550 psig) de pressão de teste nos compressores.**
- **Antes de trabalhar em qualquer uma das unidades desligue sempre a alimentação de força, chave geral, disjuntor, etc.**
- **Nunca introduza as mãos ou qualquer outro objeto dentro das unidades enquanto o ventilador estiver funcionando.**

Recebimento e Inspeção das Unidades**5.1**

- Para evitar danos durante a movimentação ou transporte, não remova a embalagem das unidades até chegar ao local definitivo de instalação.
- Evite que cordas, correntes ou outros dispositivos encostem nas unidades.
- Respeite o limite de empilhamento indicado na embalagem das unidades.
- Não balance a unidade condensadora durante o transporte nem incline-a mais do que 15° em relação à vertical.
- Para manter a garantia, evite que as unidades fiquem expostas a possíveis acidentes de obra, providenciando seu imediato traslado para o local de instalação ou outro local seguro.
- Ao remover as unidades das embalagens e retirar as proteções de poliestireno expandido (isopor) não descarte imediatamente os mesmos, pois poderão servir eventualmente como proteção contra poeira ou outros agentes nocivos até que a obra e/ou instalação esteja completa e o sistema pronto para entrar em operação.

Recomendações Gerais**5.2**

Em primeiro lugar consulte as normas ou códigos aplicáveis à instalação do equipamento no local selecionado para assegurar-se que o sistema idealizado estará de acordo com as mesmas.

Consulte por exemplo a NBR5410 “Instalações Elétricas de Baixa Tensão”.

Faça também um planejamento cuidadoso da localização das unidades para evitar eventuais interferências com quaisquer tipo de instalações já existentes (ou projetadas), tais como instalação elétrica, canalizações de água, esgoto, etc.

Instale as unidades de forma que elas fiquem livres de quaisquer tipos de obstrução das tomadas de ar de retorno ou insuflamento.

Escolha locais com espaços que possibilitem reparos ou serviços de quaisquer espécies e possibilitem a passagem das tubulações (tubos de cobre que interligam as unidades, fiação elétrica e dreno).

Lembre-se de que as unidades devem estar corretamente niveladas após sua instalação.

Verificar se o local externo é isento de poeira ou outras partículas em suspensão que por ventura possam vir a obstruir o aletado da unidade condensadora.

É imprescindível que a unidade evaporadora possua linha hidráulica para drenagem do condensado. Esta linha hidráulica não deve possuir diâmetro inferior a 19,05 mm (3/4 in) e deve possuir, logo após a saída, sifão que garanta um perfeito caimento e vedação do ar. Quando da partida inicial este sifão deverá ser preenchido com água, para evitar que seja succionado ar da linha de drenagem.

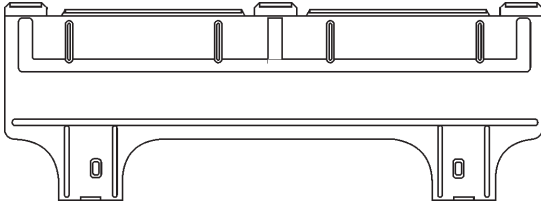
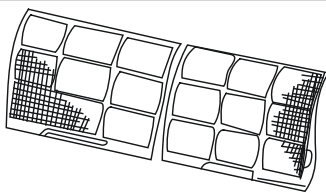






A drenagem na unidade condensadora somente se faz imprescindível quando instalada no alto e causando risco de gotejamento.

Ferramentas para instalação:

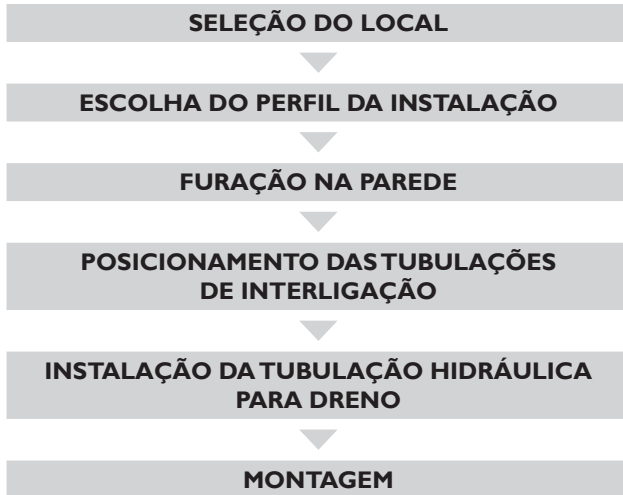
As ferramentas relacionadas a seguir são necessárias e recomendadas para uma correta instalação do equipamento.

Item	Ferramenta	Item	Ferramenta
1	Bomba de vácuo	14	Parafusadeira (recomendável)
2	Conjunto Manifold (R-22 e/ou R-410)	15	Furadeira e brocas
3	Cortador e curvador de tubos	16	Régua de nível
4	Flangeador de tubos	17	Fitas isolante e veda-rosca
5	Chave de torque (Torquímetro)	18	Fita vinílica de proteção
6	Conjunto chaves Philips / fenda	19	Trena
7	Chave de porca ou chave inglesa (duas)	20	Alicate pico e alicate corte universal
8	Conjunto chaves Allen	21	Talhadeira e martelo
9	Chave de bornes	22	Bisnaga óleo refrigerante
10	Multímetro / Alicate amperímetro	23	Maçarico de solda (para máquinas grandes)
11	Vacuômetro	24	Cilindro extra de gás (para carga adicional)
12	Serra copo alvenaria	25	Cilindro de Nitrogênio com regulador
13	Serra de metal	26	Balança digital

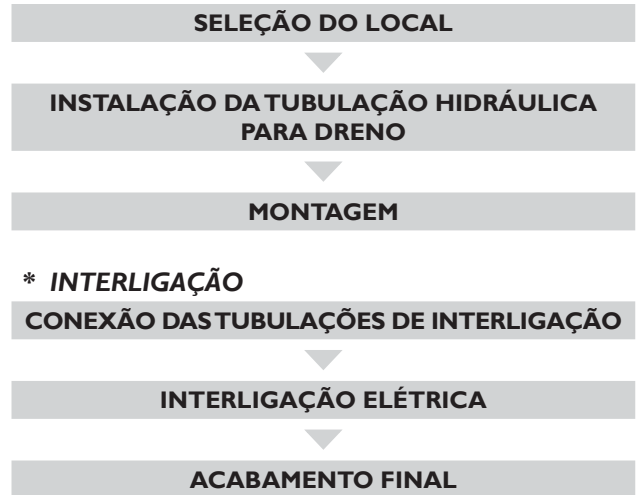
5.3 Acessórios e Kits para Instalação

Componentes	Qtd.	Componentes	Qtd.
1. Suporte para Instalação na Parede 	1	4. Filtro de Ar 	2
2. Controle Remoto com 2 pilhas 	1	5. Filtro Dual Mix (lavável) 	1
3. Parafusos e buchas de Fixação do Suporte 	9/9	6. Filtro Nano Silver 	1
		7. Dreno de Condensado 	1
		8. Manual de Instalação, Operação e Manutenção e Manual do Proprietário 	1/1

*** UNIDADE EVAPORADORA**



*** UNIDADE CONDENSADORA**



Instalação da Unidade Condensadora **5.5**

Quando da instalação das unidades deve-se tomar as seguintes precauções:

- Selecionar um lugar onde não haja circulação constante de pessoas.
- Selecionar um lugar o mais seco e ventilado possível.
- Evitar instalar próximo a fontes de calor ou vapores, exaustores ou gases inflamáveis.
- Evitar instalar em locais onde o equipamento ficará exposto a ventos predominantes, chuva forte frequente, e umidade/poeira excessivas.
- Evitar instalar em locais irregulares, desnivelados, sobre gramas ou superfícies macias (a unidade deve estar nivelada).
- Recomendamos o uso de calços de borracha junto aos pés da unidade para evitar ruidos indesejáveis.
- Não instalar as unidades de maneira que a descarga de ar de uma unidade seja a tomada de ar da outra.
- Obedecer os espaços requeridos para instalação e circulação de ar conforme figuras a seguir.

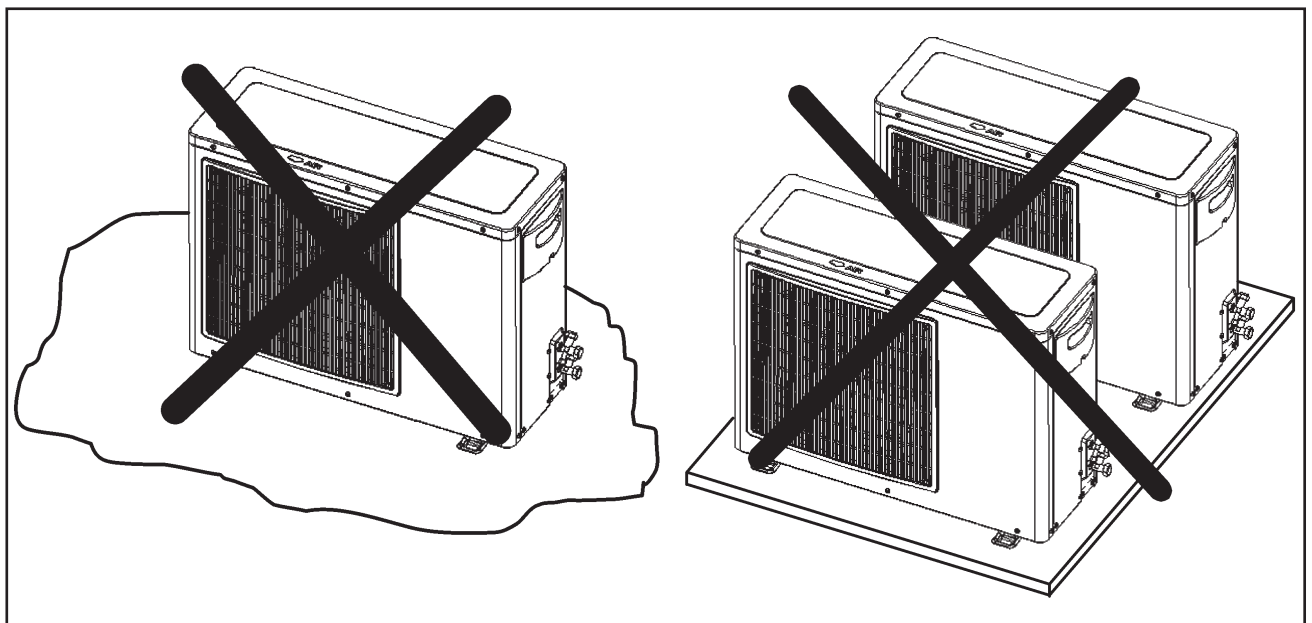


FIGURA I - EVITAR

5.5.1 - Dimensional e Espaçamentos - Unidades Condensadoras 38FV

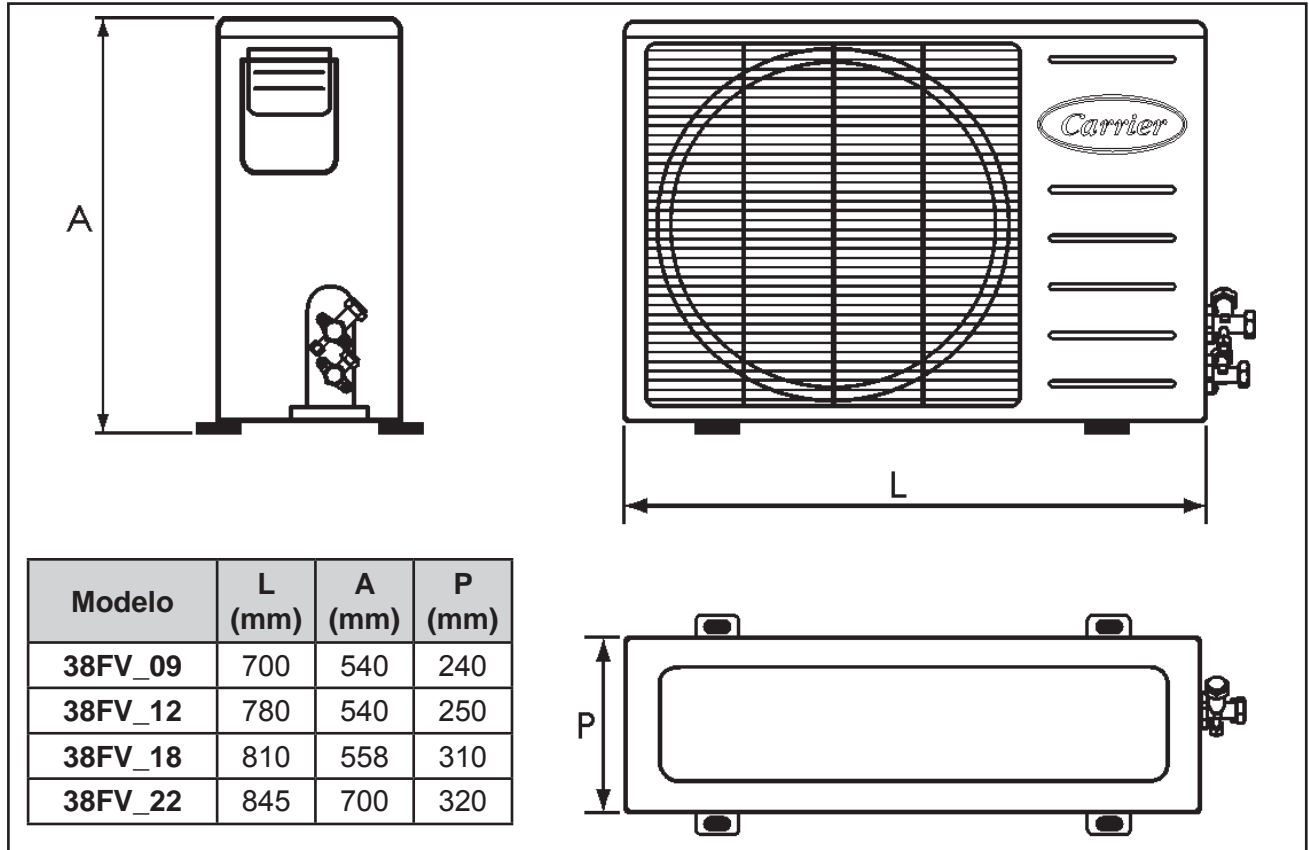


FIGURA 2 - DIMENSIONAMENTO

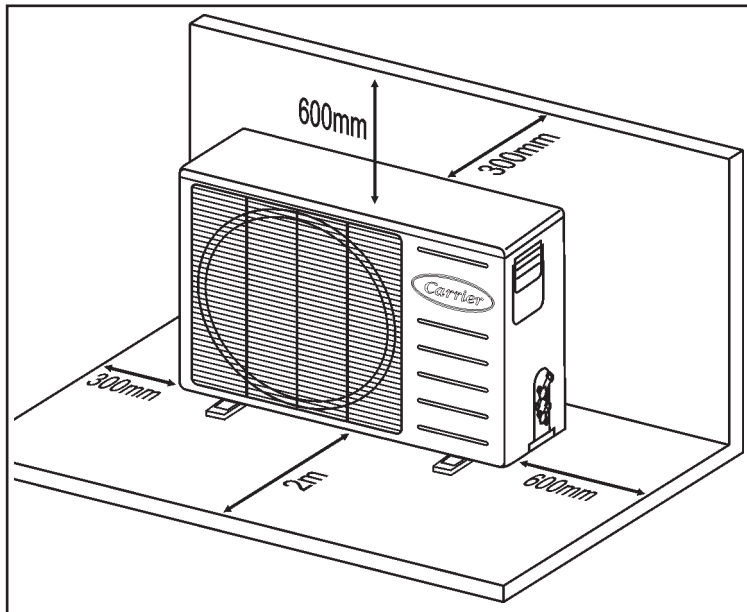


FIGURA 3 - ESPAÇAMENTO MÍNIMO RECOMENDADO

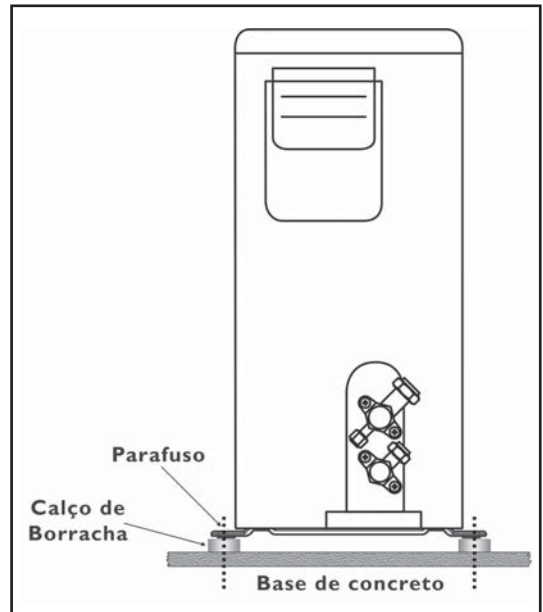


FIG. 4 - INST. SOBRE BASE NO PISO

5.5.2 - Fluxo de Ar

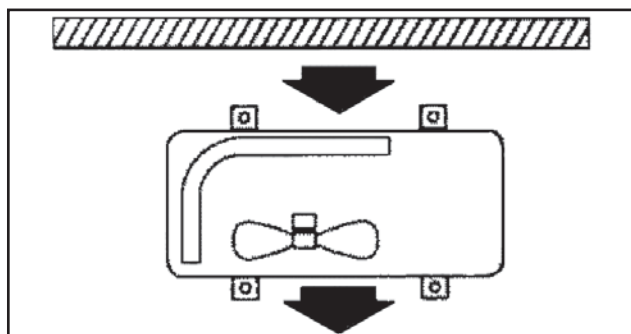


FIGURA 5 - FLUXO DE AR

ATENÇÃO

A instalação nos locais abaixo descritos podem causar danos ou mau funcionamento do equipamento:

- Local com óleo de máquinas;
- Local com atmosfera sulfurosa;
- Local onde equipamentos de rádio, máquinas de soldar, equipamentos médicos que geram ondas de alta frequência e unidades com controle remoto.

Quando da instalação das unidades evaporadoras deve-se tomar as seguintes precauções:

- Faça um planejamento cuidadoso da localização da evaporadora de forma a evitar eventuais interferências com quaisquer tipos de instalações já existentes (ou projetadas), tais como instalações elétricas, canalizações de água e esgoto, etc.

O local escolhido deverá possibilitar a passagem das tubulações de interligação bem como da fiação elétrica e da hidráulica para o dreno próprio do equipamento.

- Instalar a evaporadora onde ela fique livre de qualquer tipo de obstrução da circulação de ar tanto na descarga como no retorno de ar.

A posição da evaporadora deve ser tal que permita a circulação uniforme do ar em todo o ambiente, veja exemplo na figura 6.

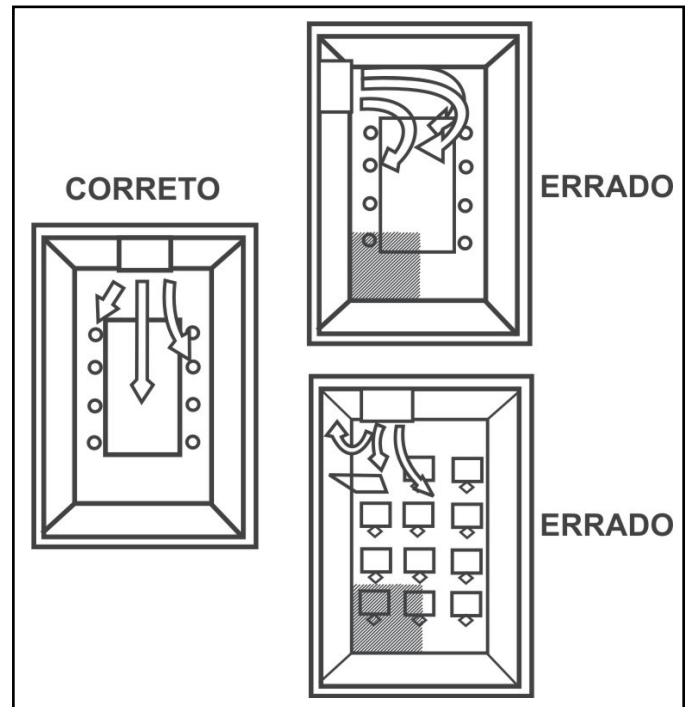


FIG. 6 - POSIÇÃO DA EVAPORADORA NO AMBIENTE

IMPORTANTE

Verificar se o local é isento de poeira ou outras partículas em suspensão que não consigam ser capturadas pelo filtro de ar da unidade e possam obstruir o aletado da evaporadora.

- Selecionar um local com espaço suficiente que permita reparos ou serviços de manutenção em geral, como por exemplo a limpeza do filtro de ar.
Os espaços mínimos apresentados nas figuras 7 deverão ser respeitados.

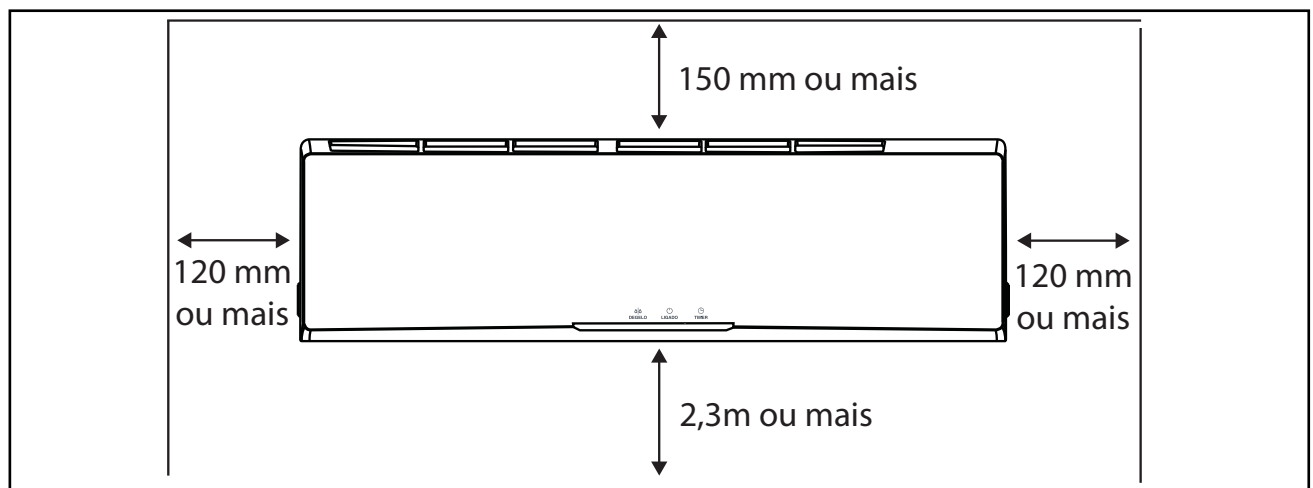


FIGURA 7 - ESPAÇOS MÍNIMOS RECOMENDADOS

- Assegurar-se que a unidade esteja nivelada horizontalmente e com inclinação suficiente para garantir o perfeito escoamento da água.

NOTA

Lembre-se que a drenagem se dá por gravidade, mas que no entanto a tubulação do dreno deve possuir declividade.

Evite, desta forma, situações como indicadas na figura 9.

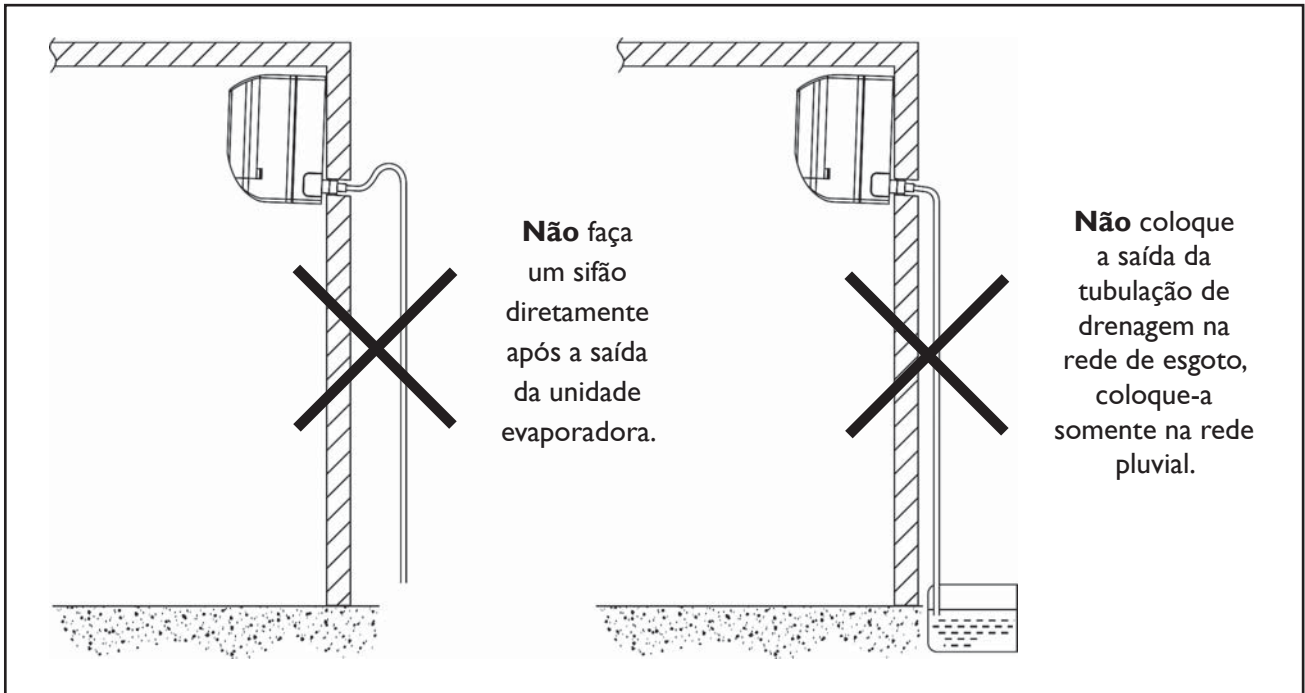


FIGURA 9 - SITUAÇÕES DE DRENAGEM INEFICAZ

- A tubulação pode ser conectada em qualquer uma das direções indicadas na figura 10:
- 1 Tubulação pela direita
 - 2 Tubulação pela traseira direita
 - 3 Tubulação pela traseira
 - 4 Tubulação pela traseira esquerda
 - 5 Tubulação pela esquerda
- Quando a tubulação é conectada nas direções 1 ou 3, deve-se retirar a tampa descartável de qualquer uma das laterais ou da base da unidade.

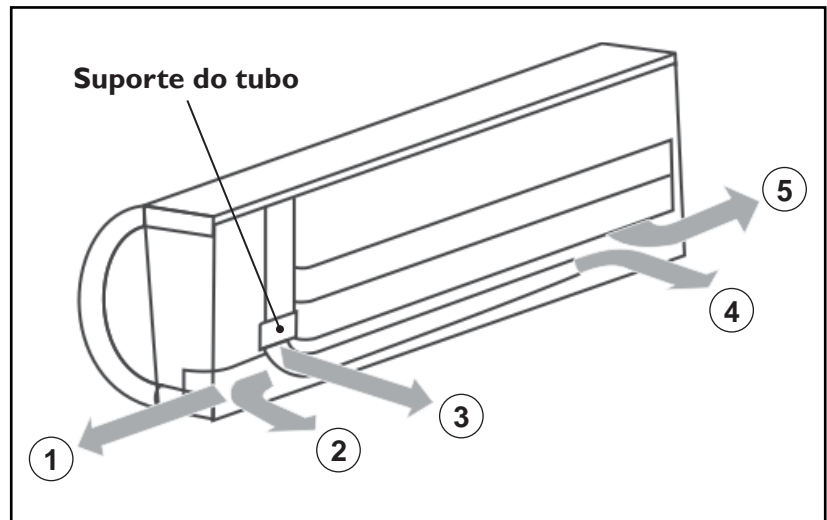


FIGURA 10 - TUBULAÇÕES

ATENÇÃO

- **Instale a unidade interna antes da externa, prestando atenção para dobrar e fixar rigorosamente a tubulação.**
- **Verificar que os tubos não possam sair pela parte traseira da unidade interna.**
- **Verificar que o tubo de descarga não esteja frouxo.**
- **Isolar os tubos de conexão separadamente.**
- **Proteger o tubo de drenagem embaixo dos tubos de conexão.**
- **Certificar-se que o tubo não se desprenda da parte traseira da unidade interna.**
- **Ao final da instalação executar um teste de drenagem. Ver procedimento a seguir.**

5.6.1 Teste de Drenagem

Após finalizada a instalação da unidade evaporadora, com a devida inclinação, retire a frente plástica da unidade e coloque água na bandeja. A água deverá escorrer totalmente da bandeja pela tubulação; caso contrário deverá ser verificada a inclinação da unidade (o nível desta) ou ainda se não há restrições/obstruções na tubulação.

5.6.2 Proteção dos Tubos

Enrolar o cabo de conexão, o tubo de drenagem e os cabos elétricos com fita vinílica de proteção, conforme indicado na figura 11.

- Como a água de condensado proveniente da parte traseira da unidade interna é recolhida numa calha e descarregada para o lado externo, mediante um tubo, a calha deve ficar vazia.

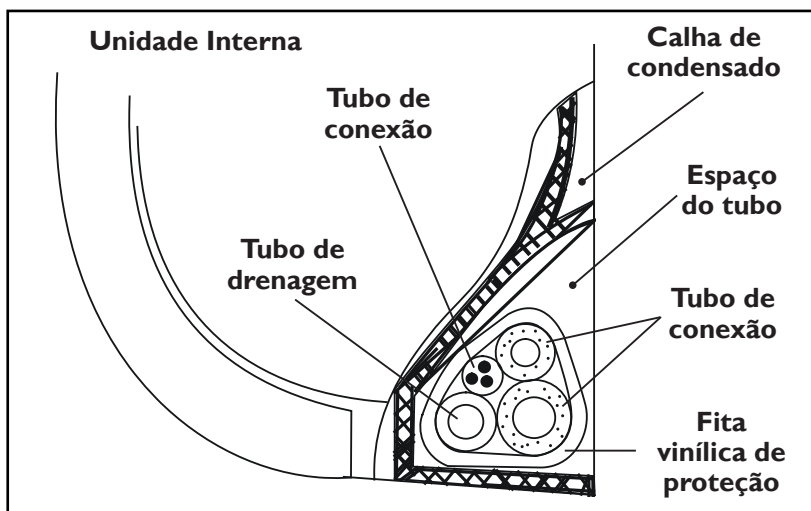


FIGURA 11 - TUBOS DE CONEXÃO

5.6.3 Dimensional das Unidades Evaporadoras

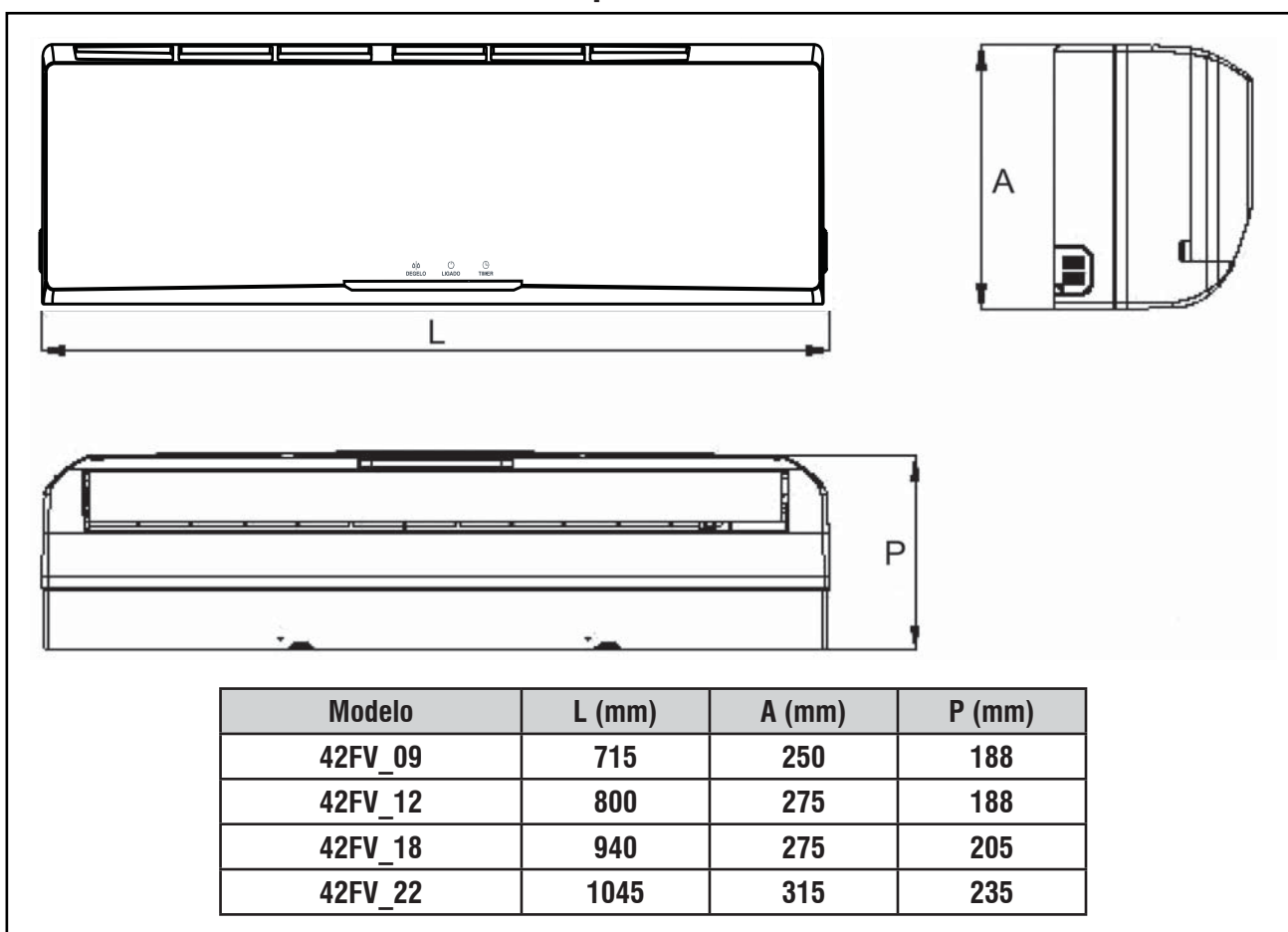


FIGURA 12 - DIMENSIONAL

5.6.4 Instalação do Suporte da Parede

- Primeiramente, retire o suporte da unidade. Instale-o firme, nivelado e totalmente encostado na parede.
- Fixe o suporte à parede com parafusos auto-atarraxantes através dos furos próximos à borda externa dele como mostrado na figura 13 (Coloque parafusos em todos os furos superiores).
- Instale o suporte rigidamente de modo que possa resistir ao peso da unidade.
- Certifique-se que esteja bem fixado, caso contrário poderá provocar ruído durante o funcionamento da unidade.
- A instalação com o suporte é a que confere o melhor posicionamento, pois a tubulação ao atravessar a parede atrás da unidade não fica visível.

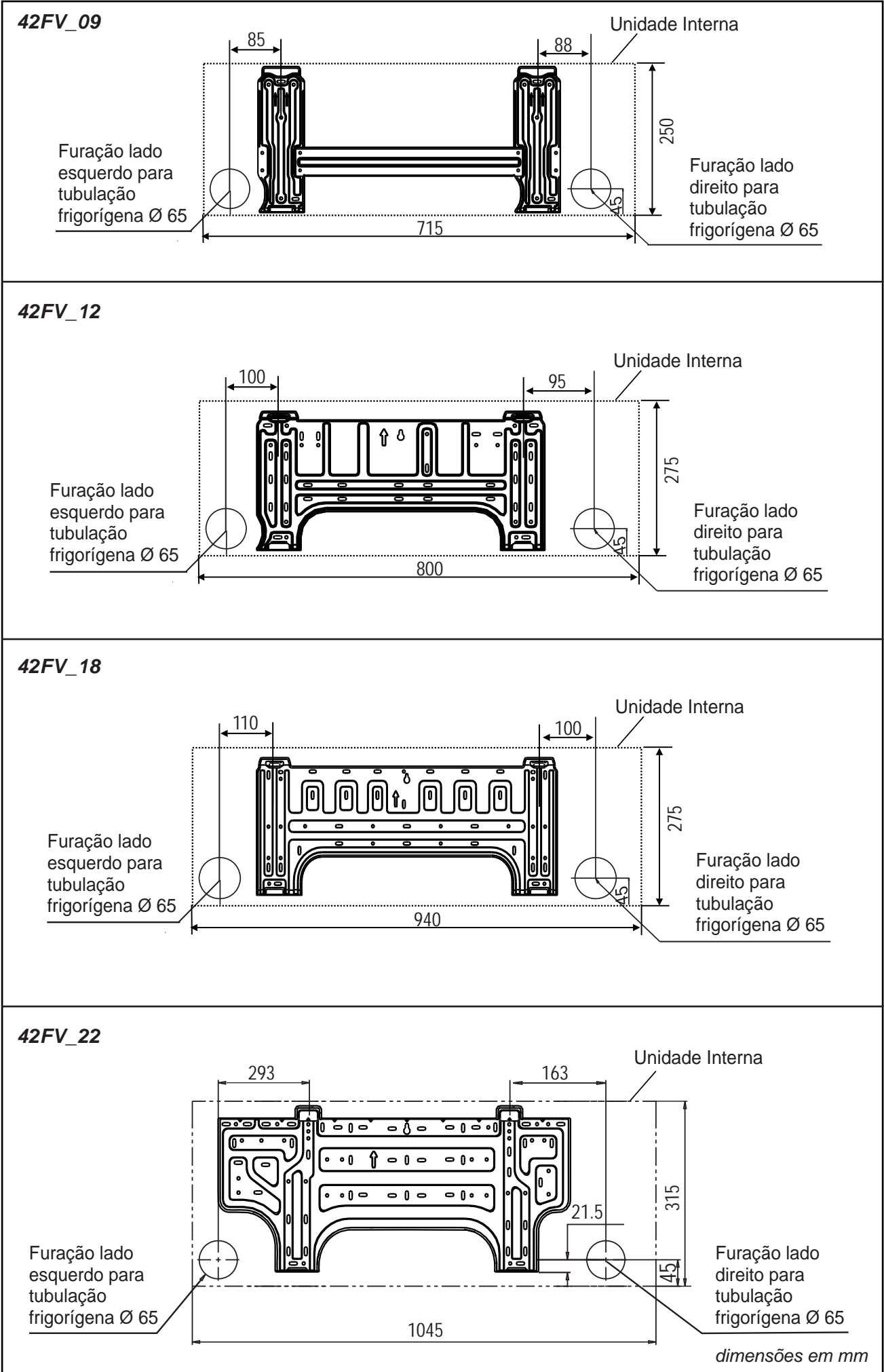


FIGURA 13 - SUPORTE DE MONTAGEM E DIMENSÕES

5.6.5 Instalação Traseira

Veja na figura 13 as dimensões para furação do dreno conforme cada capacidade.

- Faça o furo para mangueira de tal forma que a extremidade exterior fique de 5 mm a 10 mm mais baixa que a interior.
- Corte e coloque o tubo de PVC de 75 mm de diâmetro de acordo com a espessura da parede e passe a tubulação através dela. (figura 14).

Tubulação lateral ou inferior

- Retire a tampa descartável da unidade e passe a tubulação através da parede (repita o procedimento acima para cortar e instalar o tubo de 75 mm).
- A mangueira deve ter uma inclinação para baixo para assegurar uma boa drenagem.

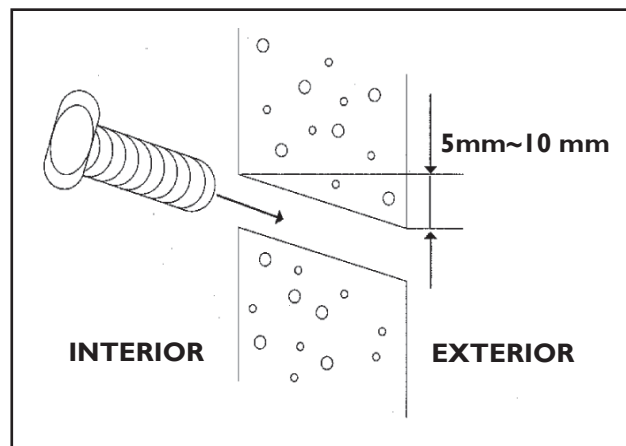


FIGURA 14 - TUBO PVC

Tubulações de Interligações

6

Interligação entre Unidades - Desnível e Comprimento

6.1

Para interligar as unidades é necessário fazer a instalação das tubulações de interligação (sucção e expansão). Veja a tabela abaixo para proceder a instalação dentro dos parâmetros permitidos.

Modelos	Comprimento Equivalente	Desnível Máximo	Comprimento Mínimo
09 / 12 / 18	20 m	8 m	2 m
22	25 m	10 m	

NOTA

Para instalações onde o desnível e/ou o comprimento de interligação entre as unidades excederem o que está especificado na tabela acima, são necessárias algumas recomendações que possibilitarão um adequado rendimento do equipamento, procure uma empresa credenciada Carrier para este serviço ou entre em contato conosco através dos telefones de contato.

Procedimento de Interligação

- 1° Elevar a linha de expansão acima da unidade condensadora antes de ir para a unidade evaporadora (0,1 m para modelos 38FV_09 e 12 e 0,2 m para 38FV_18 e 38FV_22), quando a evaporadora estiver abaixo da condensadora. (Fig. 15)
- 2° Elevar a linha de sucção acima da unidade evaporadora antes de ir para a unidade condensadora (0,1 m para modelos 38FV_09 e 12 e 0,2 m para 38FV_18 e 38FV_22), quando a evaporadora estiver acima ou no mesmo nível da condensadora. (Fig. 15)
- 3° Fazer sifões nas subidas da linha de sucção a **cada 3,0 m**, incluindo a base (saída da evaporadora). Caso o desnível seja menor que 3 m faça apenas na base. (Fig. 15)
- 4° Inclinare as linhas horizontais de sucção no sentido do fluxo. (Figura 15)

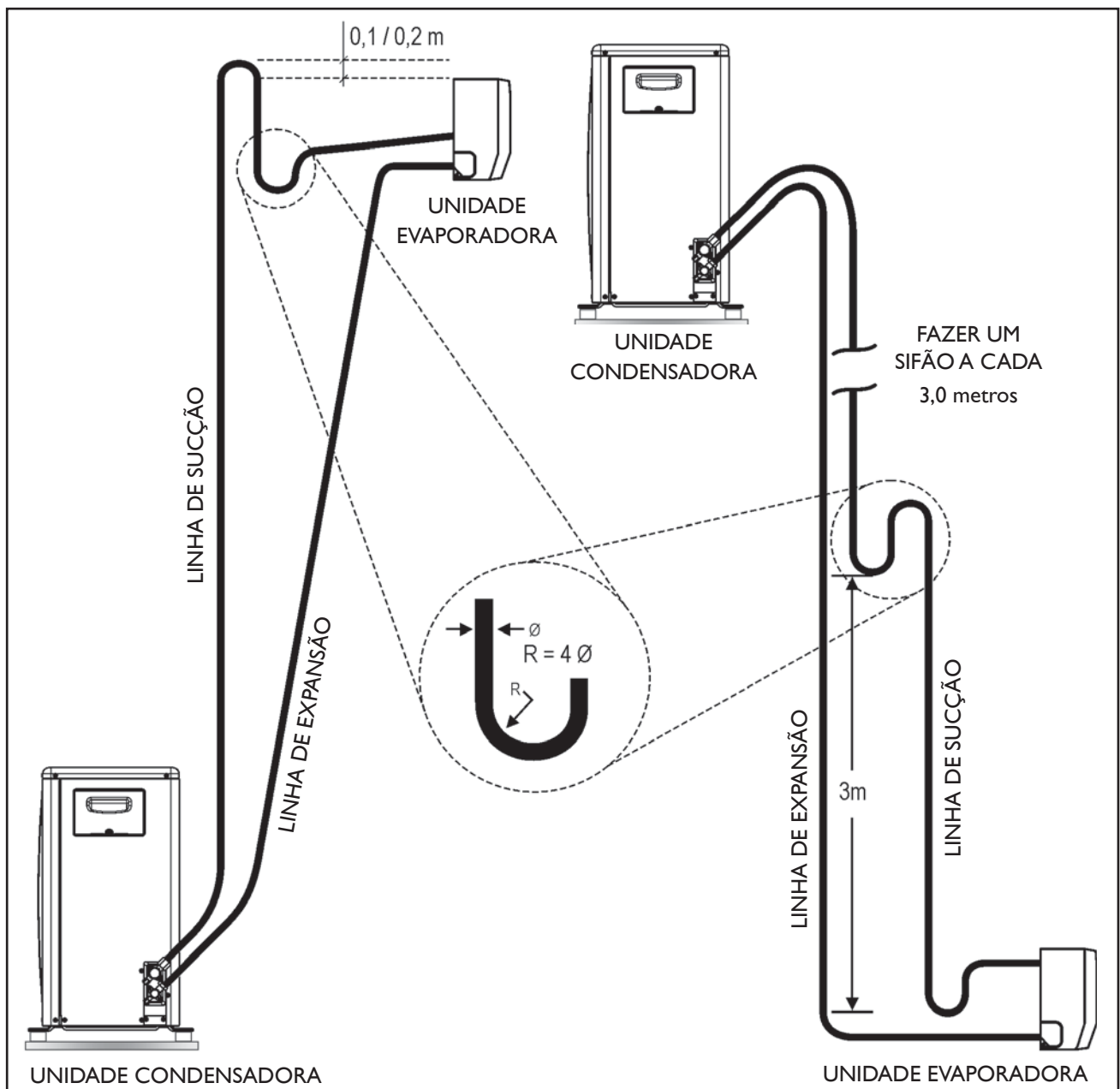


FIGURA 15 - SIFÃO NA LINHA DE SUÇÃO

- 5° Isolar as linhas de expansão e sucção da radiação (além de bem isoladas termicamente) quando estiverem expostas ao sol.
- 6° O procedimento de vácuo deve ser especialmente bem feito, fazendo-se uma correta definição da carga de refrigerante.

NOTA

- **Procurar a menor distância e o menor desnível entre a evaporadora e a condensadora. O comprimento máximo equivalente inclui curvas e restrições.**
- **O valor a ser considerado para o comprimento máximo equivalente já inclui o valor do desnível entre as unidades.**
- **Fórmula para cálculo: $C.M.E = C.L + (N^{\circ} \text{ Conexões} \times 0,3 \text{ metros/conexão})$**

Onde: C.M.E - comprimento máximo equivalente

C.L - comprimento linear

Veja o exemplo:

Comprimento linear: 11 metros

$$C.M.E = C.L + (N^{\circ} \text{ conexões} \times 0,3)$$

Quantidade de curvas: 5

$$C.M.E = 11 + (5 \times 0,3)$$

$$C.M.E = 12,5 \text{ metros}$$

Modelos	C.M.E - Comprimento Máximo Equivalente			
	0 - 20 m		0 - 25 m	
	Ø Linha de Sucção mm (in)	Ø Linha de Expansão mm (in)	Ø Linha de Sucção mm (in)	Ø Linha de Expansão mm (in)
09	9,52 (3/8)	6,35 (1/4)	-	-
12	12,70 (1/2)	6,35 (1/4)	-	-
18	12,70 (1/2)	6,35 (1/4)	-	-
22	15,87 (5/8)	9,52 (3/8)	15,87 (5/8)	9,52 (3/8)

IMPORTANTE

A utilização de tubulações com diâmetro não recomendado na interligação entre unidades pode implicar em mau funcionamento do equipamento e até em quebra do compressor. A não observância das instruções e cálculo dos valores, bem como da correta utilização das tabelas, NÃO estarão cobertas pela garantia da SPRINGER CARRIER LTDA.

As unidades condensadoras possuem conexões do tipo porca flange na saída das conexões de sucção e expansão, acopladas às respectivas válvulas de serviço.

Veja desenho ilustrativo no sub-item 6.3 deste manual.

As unidades evaporadoras possuem conexões tipo porca flange nas duas linhas (sucção e expansão).

IMPORTANTE

Unidades Quente/Frio:

As instalações das linhas de expansão e sucção deverão ser feitas colocando-se “loops” em cada linha (figura 16a), para evitar ruídos devido a vibração do equipamento. Os “loops” podem eventualmente ser substituídos por tubos flexíveis (figura 16b). O isolamento das linhas, em ambos casos deve ser feito separadamente.

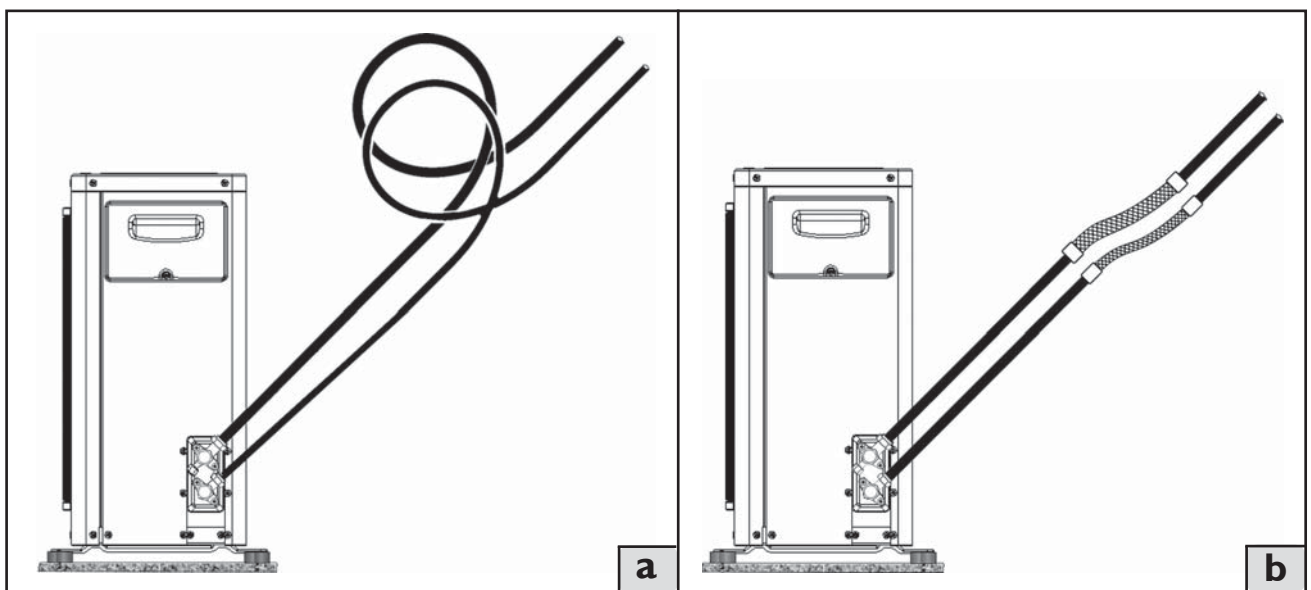


FIGURA 16 - LOOP'S ETUBOS FLEXÍVEIS

Como as tubulações de interligação são feitas no campo, deve-se proceder a limpeza e a evacuação das linhas e da unidade evaporadora.

NOTA

A limpeza deve ser feita fazendo-se circular nitrogênio através da tubulação do sistema.

A limpeza é extremamente importante pois evita que sujidades resultantes da instalação fiquem dentro da tubulação e venham a causar problemas posteriormente.

ATENÇÃO

Para unidades com refrigerante HFC-R-410A:

A Carrier recomenda as seguintes espessuras mínimas para as paredes das tubulações das linhas de interligação entre as unidades:

Diâmetro das linhas mm (in)	Espessura dos tubos (mm)
6,35 (1/4) 9,52 (3/8) 12,70 (1/2) 15,87 (5/8)	0,80

A espessura mínima para as paredes das tubulações poderá ser menor que os valores recomendados acima, desde que a tubulação seja homologada para resistir a 3792 kPa (550 psig).

6.2 Procedimento de Brasagem

Os procedimentos de brasagem estão adequados para a tubulação sendo que durante esta deverá ser utilizado Nitrogênio, a fim de evitar entrada de cavacos e a formação de óxido nas tubulações de interligação.

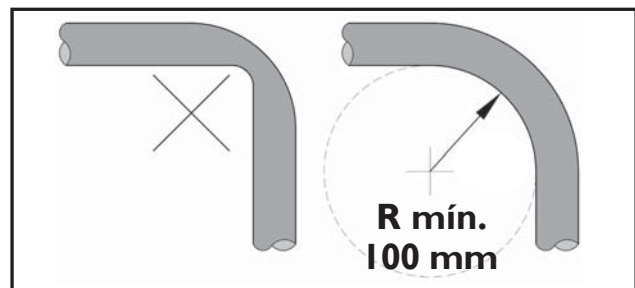
- No caso de haver desnível entre 4 m e 5 m entre as unidades e estando a evaporadora em nível inferior, deve ser instalado na tubulação de sucção um sifão para cada 2,5 m ou 3 m de desnível (ver figura 15).
- Nas instalações em que estiverem a unidade condensadora e a evaporadora no mesmo nível ou a evaporadora em um nível superior, deve ser instalado logo após a saída da evaporadora, na tubulação de sucção, um sifão, seguido de um “U” invertido, cujo nível superior deste deve estar ao mesmo plano do ponto mais alto do evaporador.

Convém também informar que deverá haver uma pequena inclinação na tubulação de sucção no sentido evaporadora-condensadora (ver Figura 15).

NOTA

Devem ser respeitados os limites de comprimento equivalente e desnível indicados para as unidades.

- Ao dobrar os tubos o raio de dobra não seja inferior 100 mm.



Para fazer a conexão das tubulações de interligação nas respectivas válvulas de serviço (Figura 17) das unidades condensadoras, proceda da seguinte maneira:

- Se necessário, solde em trechos as tubulações que unem as unidades condensadora e evaporadora, use solda Phoscooper e fluxo de solda. Faça passar Nitrogênio no momento da solda, para evitar o óxido de cobre.
- Encaixe as porcas que estão pré-montadas nas conexões da condensadora nas extremidades dos tubos de sucção e expansão.
- Faça flanges nas extremidades dos tubos. Utilize flangeador de diâmetro adequado.
- Conecte as duas porcas flange às respectivas válvulas de serviço.

NOTA

Evite afrouxar as conexões após tê-las apertado, para prevenir perda de refrigerante.

Ao retirarmos a porca do corpo da válvula (ver figura 18) encontraremos uma cavidade central em formato sextavado.

Quando necessário, use uma chave tipo Allen apropriada para mudar a posição da válvula de serviço (sentido horário fecha, anti-horário abre).

CUIDADO

As válvulas de serviço só devem ser abertas após ter sido feita a conexão das tubulações de interligação, evacuação e complemento da carga (se necessário), sob pena de perder toda a carga de refrigerante da unidade condensadora.

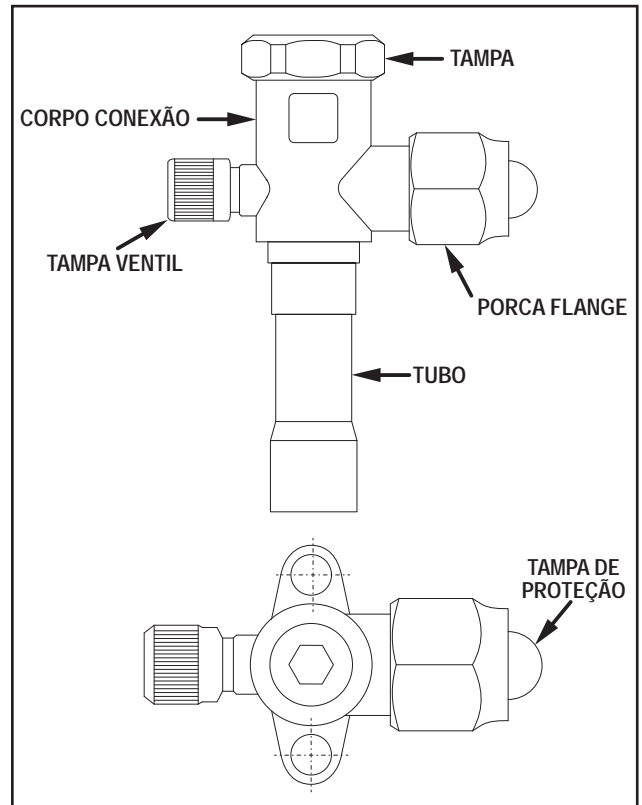


FIGURA 17 - VÁLVULA SERVIÇO LINHAS DE SUCÇÃO E EXPANSÃO

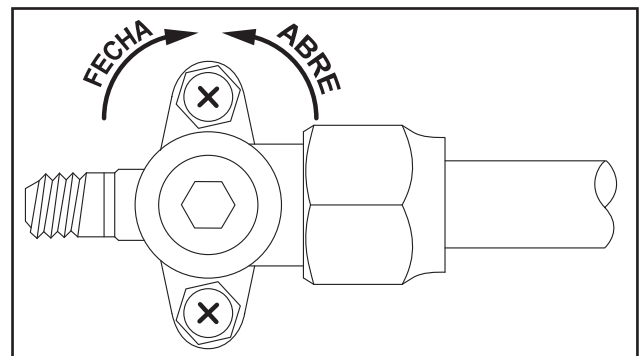


FIGURA 18 - VÁLVULA SERVIÇO SEM A PORCA DE PROTEÇÃO

IMPORTANTE

Após completado o procedimento de interligação das tubulações de refrigerante, recolocar a porca do corpo da válvula.

Faixa aperto: 15 Nm - 18 Nm

6.4 Procedimento para Flangeamento e Conexão das Tubulações de Interligação

A sequência de itens a seguir, apresenta um passo-a-passo para a execução correta do procedimento de flangeamento e também da conexão dos tubos de interligação entre as unidades evaporadora e condensadora.

6.4.1 Pré-instalação

- Cortar o tubo de interligação no tamanho apropriado com um cortador de tubos.



FIGURA 19 - CORTADOR DE TUBOS

NOTA

É recomendado cortar aproximadamente 30mm ou 40mm a mais que o tamanho estimado.

IMPORTANTE

Remover as rebarbas das pontas do tubo de interligação através de uma ferramenta apropriada (tipo rosqueira), tendo em conta que uma rebarba no circuito de refrigeração pode causar sérios danos ao compressor. Este procedimento é muito importante e deve ser feito com muito cuidado.

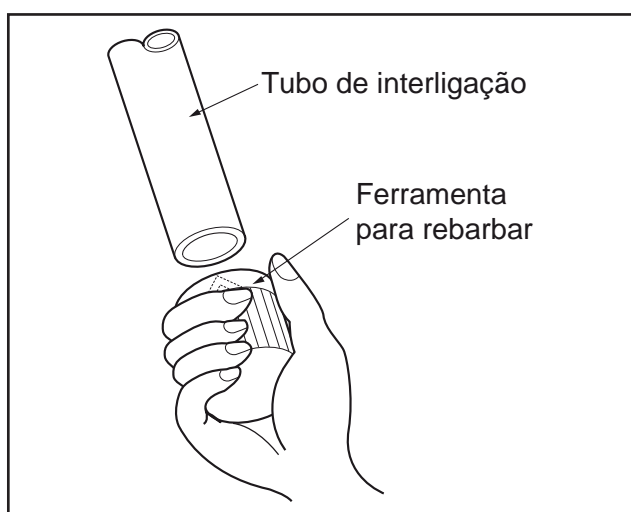


FIGURA 20 - FERRAMENTA PARA REBARBAR

NOTA

Quando estiver retirando a rebarba, assegure-se que o extremo do tubo esteja voltado para baixo, para evitar que alguma partícula caia no interior do tubo.

6.4.2 Conexões da unidade condensadora:

O procedimento a seguir descreve a fixação das tubulações de interligação nas conexões da unidade condensadora.

- Remover a porca da conexão da unidade e ter certeza de colocá-la no tubo de interligação.
- Fazer o flangeamento no extremo do tubo de interligação com um flangeador. Veja o procedimento conforme as fotos a seguir.

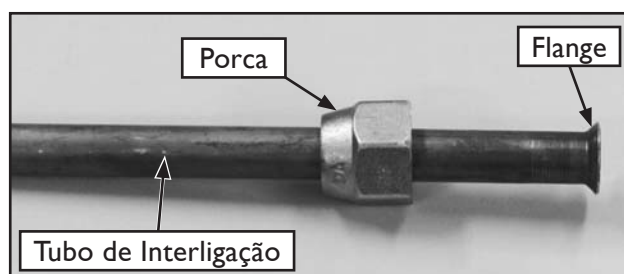


FIGURA 21 - TUBO COM PORCA

IMPORTANTE

Certifique-se que o flange cobrirá toda a área em ângulo do niple, encostando o flange neste. Veja o detalhe desta conexão na foto 22 abaixo.

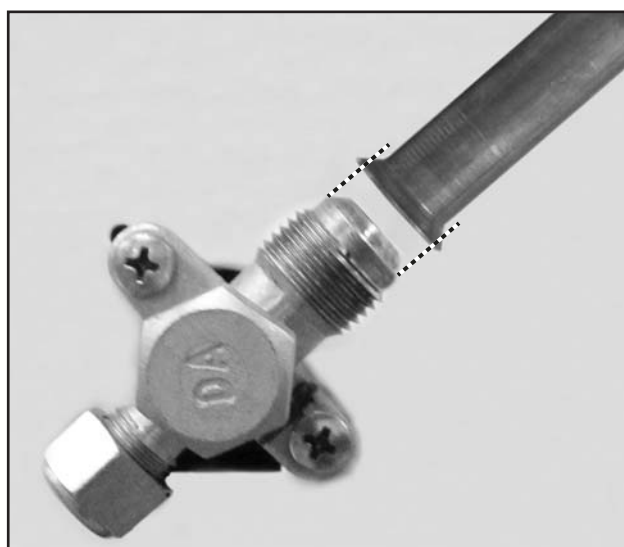


FIGURA 22 - CONEXÃO NIPLE TUBO

NOTA

Colocar um tampão ou selar o tubo flangeado com uma fita colante para evitar que pó ou umidade possam vir a entrar no tubo até ser usado.

- Tenha certeza de colocar óleo de refrigeração nas superfícies em contato entre o extremo flangeado e a união, antes de conectados entre si. Isto é feito para evitar perdas de refrigerante.
- Para obter-se uma boa união, manter firmemente unidos entre si o tubo de interligação, com o flange, e a conexão da unidade (observando a respectiva linha - expansão ou sucção), enquanto se faz um leve rosqueamento manual da porca.

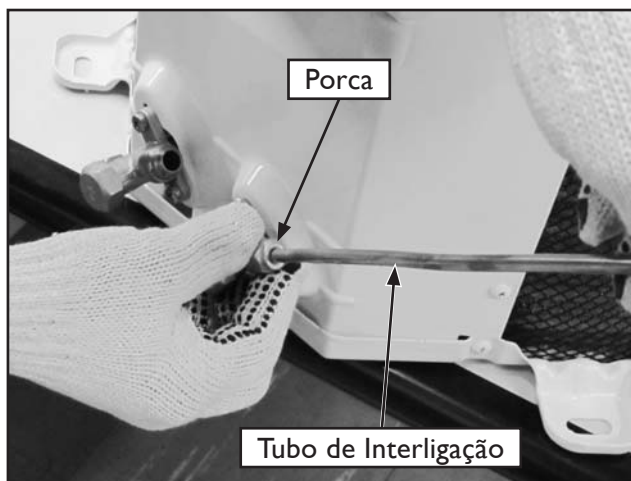


FIGURA 23 - APERTO MANUAL DA PORCA

- Logo em seguida apertar firmemente de maneira a garantir que haja uma perfeita vedação entre a porca e o flange.



FIGURA 24 - FIXAÇÃO DA PORCA

NOTA

Utilize sempre duas chaves para fazer o aperto final (conforme tabela de torques), para evitar danos por torção das válvulas da unidade.

NOTA

O procedimento e os cuidados para a tubulação da linha de sucção são exatamente os mesmos utilizados para a interligação da linha de expansão.



FIGURA 25 - CONEXÃO DA LINHA DE EXPANSÃO DA UNIDADE CONDENSADORA

6.4.3 Conexões da unidade evaporadora:

O procedimento para fixação das tubulações de interligação nas conexões da evaporadora é similar ao efetuado nas conexões da condensadora.

- Remover a porca do tubo da evaporadora e ter certeza de colocá-la no tubo de interligação.
- Para obter-se uma boa união, manter firmemente unidos entre si o tubo de interligação e o tubo da unidade evaporadora (observando a respectiva linha - expansão ou sucção), enquanto se faz um leve rosqueamento manual da porca.

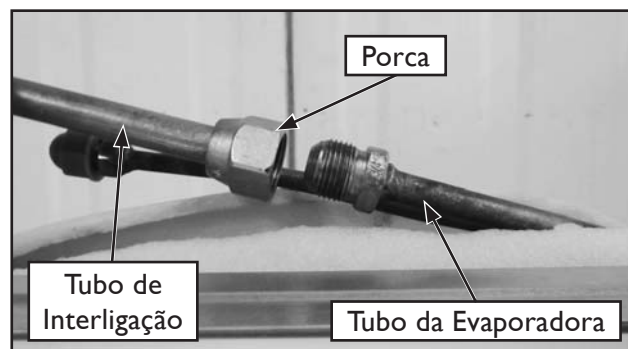


FIGURA 26 - CONEXÃO DA LINHA DE SUÇÃO

- Logo em seguida apertar firmemente de maneira a garantir que haja uma perfeita vedação entre a porca e o flange.

NOTA

Utilize sempre duas chaves para fazer o aperto final (conforme tabela de torques), para evitar danos por torção nas tubulações da unidade.

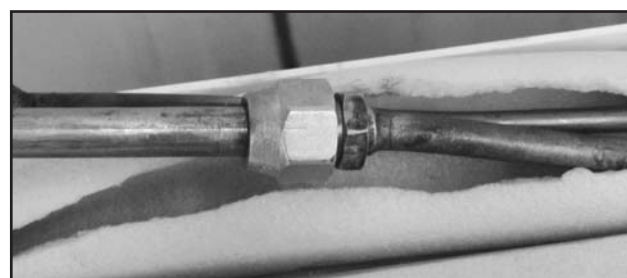


FIGURA 27 - CONEXÃO DA LINHA DE SUÇÃO DA UNIDADE EVAPORADORA

6.5 Suspensão e Fixação das Tubulações de Interligação

Procure sempre fixar de maneira conveniente as tubulações de interligação através de suportes ou pórticos, preferencialmente ambos conjuntamente. Isole-as utilizando borracha de neoprene circular e após passe fita de acabamento em torno. Figura 28.

Teste todas as conexões soldadas e flangeadas quanto a vazamentos.

Pressão máxima de teste: 3792 kPa (550 psig)

NOTA

Use regulador de pressão no cilindro de Nitrogênio.

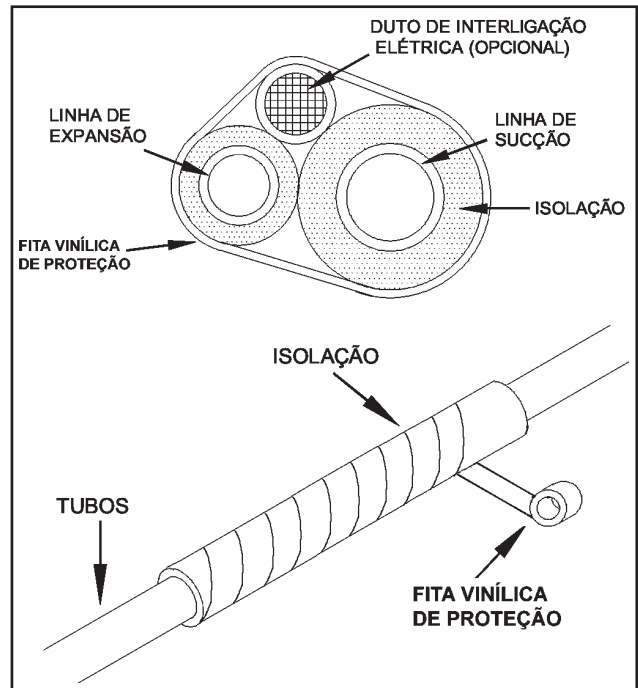


FIGURA 28

6.6 Procedimento de Vácuo das Tubulações de Interligação

ATENÇÃO

As unidades condensadoras 38FV trabalham com refrigerante HFC-R410A, que exige maiores cuidados com o compressor, tenha especial atenção ao procedimento de vácuo de maneira que seja sempre executado corretamente.

Todo o sistema que tenha sido exposto à atmosfera deve ser convenientemente desidratado. Isto é conseguido se realizarmos adequado procedimento de vácuo, com os recursos e procedimentos descritos a seguir.

- Como as tubulações de interligação são feitas no campo, deve-se fazer o procedimento de vácuo das tubulações e na evaporadora. O ponto de acesso é a válvula de serviço (sucção) junto a unidade condensadora.

IMPORTANTE

Durante o procedimento de vácuo as válvulas de serviço deverão permanecer fechadas, pois as unidades condensadoras saem da fábrica com carga.

- As válvulas saem fechadas de fábrica para reter o refrigerante na condensadora. Para fazer o procedimento de vácuo, mantenha a válvula na posição fechada e interligue o sistema à bomba de vácuo conforme a figura 29a.
- Utilize vacuômetro para medição do vácuo. A faixa a ser atingida deve-se situar entre 33,3 Pa e 66,7 Pa (250 e 500 μ mHg).
- Monte um circuito como mostrado na figura 29a. Feito isto, pode-se realizar o procedimento de vácuo no sistema.

- 1) Sempre que possível **NÃO** utilize válvula manifold, nem mangueiras para efetuar o procedimento de vácuo.
- 2) Troque o óleo da bomba de vácuo, conforme indicação do fabricante da mesma.
- 3) Faça a quebra de vácuo com Nitrogênio.

Veja mais informações sobre características e cuidados na utilização do refrigerante HFC-R410A no sub-item 6.8 deste manual.

Gráfico para Análise da Eficácia do Procedimento de Vácuo

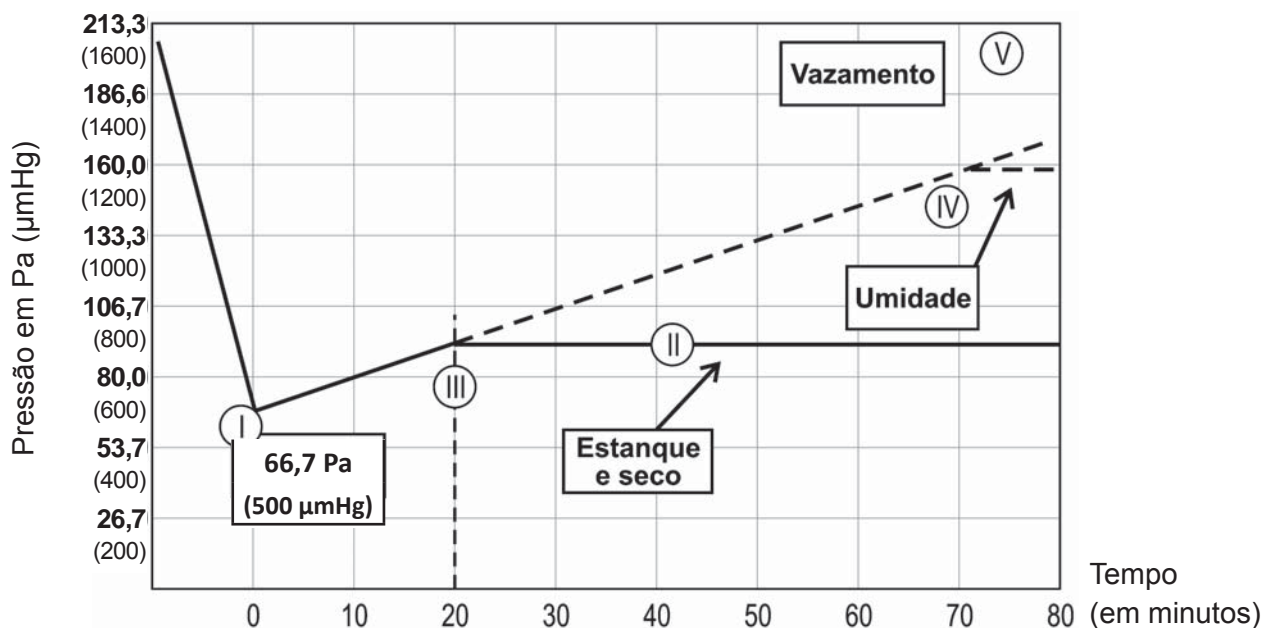


Gráfico Pressão x Tempo do processo de vácuo

- I Ponto de vácuo máximo 66,7 Pa (500 µmHg).
- II Pressão estabilizada (em torno de 93,3 Pa (700 µmHg)), indica que a condição ideal foi atingida, ou seja, sistema seco e com estanqueidade (sem fugas).
- III Tempo mínimo para estabilização: 20 minutos.
- IV Se a pressão estabilizar-se apenas nessa faixa, indica que há umidade no sistema. Deve-se então quebrar o vácuo com a circulação de nitrogênio e após reiniciar o processo de vácuo.
- V Se a pressão não se estabilizar e continuar aumentando, indica vazamento (fugas no sistema).

6.7 Adição de Óleo

Não há necessidade de adição de óleo desde que respeitados os limites de aplicação e operação do equipamento.

6.8 Adição de Carga de Refrigerante

As unidades condensadoras saem pré-carregadas com gás refrigerante suficiente para uma instalação com tubulação de interligação de até 5 metros.

Para cada metro de tubulação de interligação superior a 5 m deverá ser adicionada carga conforme a tabela abaixo:

Modelos	Carga Adicional (g/m)
38FV_09	15
38FV_12	15
38FV_18	15
38FV_22	30

CUIDADO

Nunca carregue líquido na válvula de sucção. Quando quiser fazê-lo, use a válvula de serviço da tubulação de expansão.

NOTA

- 1) **Considerar como base para carga, a distância entre as unidades condensadora e evaporadora, incluindo curvas, retenções e desníveis para uma única tubulação.**
- 2) **Para ligações até 5 m a carga de gás NÃO DEVE SER ALTERADA, deve-se somente ABRIR as válvulas.**

ATENÇÃO

Antes de colocar o equipamento em operação, após o complemento da carga de refrigerante (se necessário), abra as válvulas de serviço junto a unidade condensadora.

Para realizar a adição da carga de refrigerante veja o procedimento a seguir.

Procedimento de Carga de Refrigerante

- a) Após concluído e aprovado o procedimento de vácuo (item 6.5), remova a bomba de vácuo, o vacuômetro e o cilindro de Nitrogênio, representados no diagrama da figura 29a.
- b) Para fazer a carga de refrigerante, monte os componentes representados na figura 29b: cilindro de carga, manifold específico para HFC-R410A (ver Nota abaixo) e balança.

NOTA

A figura 29b mostra o manifold conectado à válvula de serviço de sucção (3), porém nas condensadoras que possuem conexão ventil Schrader na válvula de serviço na linha de expansão (4), esta deverá ser utilizada neste procedimento de carga.

- c) Purgue as mangueiras utilizadas para interligar o cilindro à válvula de serviço.
- d) Abra a válvula do cilindro de carga (1), após abra o registro do manifold (2).
- e) O refrigerante deve sair do cilindro na forma líquida e a carga deve ser controlada até atingir a quantidade ideal (ver tabela). O refrigerante deve entrar no sistema aos poucos (evitar a chegada de líquido ao compressor).

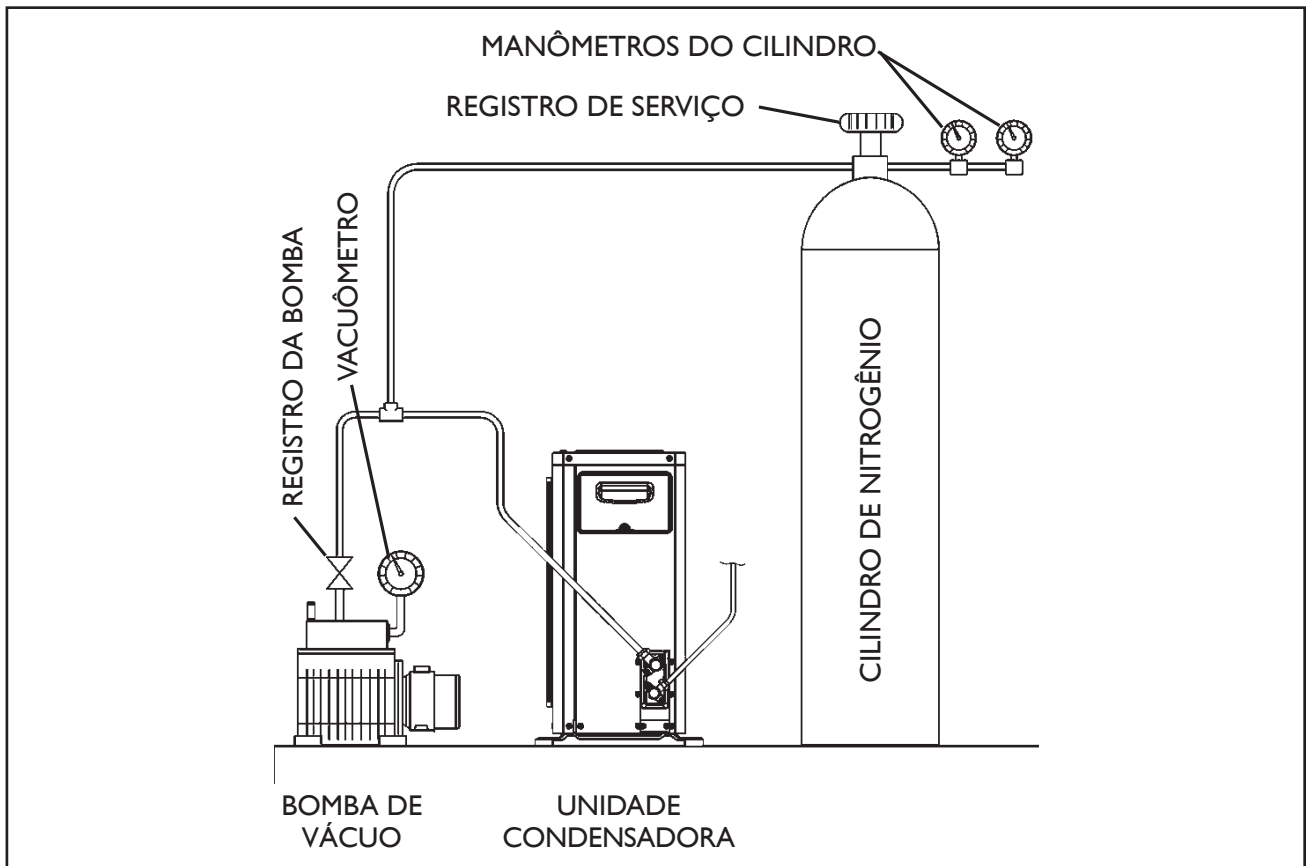
NOTA

No procedimento de carga através da válvula de serviço na linha de expansão a carga pode ser efetuada com o sistema em funcionamento.

- f) Uma vez completada a carga, feche o registro de sucção do manifold (2), desconecte a mangueira do sistema e feche a válvula do cilindro de carga (1).

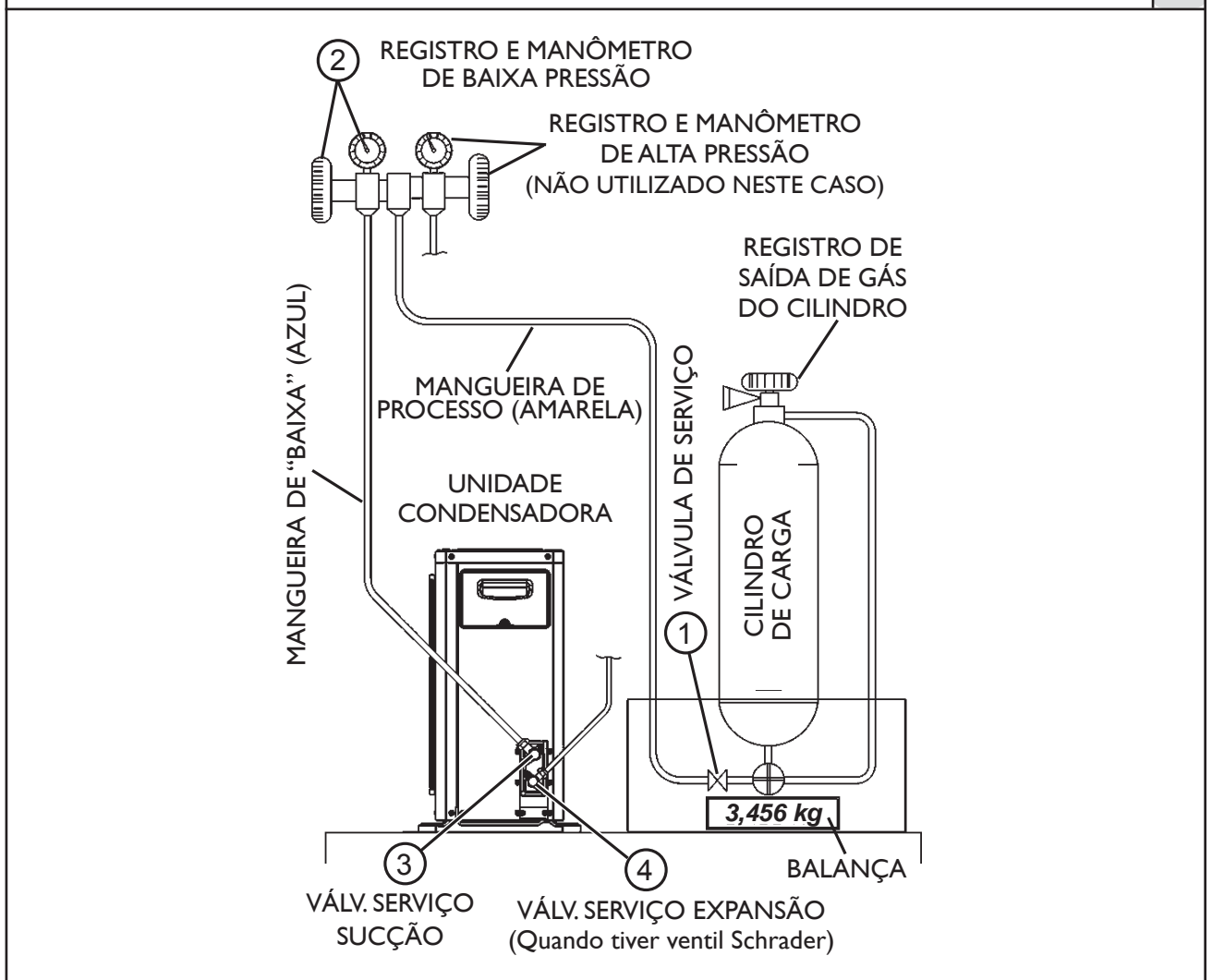
ATENÇÃO

Em caso de recarga integral, o sistema não deve ser deixado exposto ao ar atmosférico (destampado) por mais de 5 minutos.



Procedimento de vácuo

a



Procedimento de recarga

b

FIGURA 29 - PROCEDIMENTOS DE VÁCUO E RECARGA

6.9 Refrigerante HFC-R410A

Este condicionador de ar utiliza o novo refrigerante HFC-R410A que não destrói a camada de ozônio.

6.9.1 Características do refrigerante

As características do refrigerante HFC-R410A são: fácil absorção de água, membranas oxidantes ou óleo, a pressão do HFC-R410A é de aproximadamente 1,6 vezes mais elevada do que a do refrigerante R-22. Juntamente com o novo refrigerante, o óleo de refrigeração também foi alterado, que a partir de agora passa a ser Poliolester. Certifique-se de que água ou outros contaminantes não se misturem no sistema de refrigeração para o novo refrigerante durante a instalação ou serviços de reparo.

6.9.2 Cuidados na instalação/serviços

- Não misture outros refrigerantes ou outros óleos com o HFC-R410A.
- Para evitar cargas de refrigerante incorretas, os tipos de ferramentas e conexões de serviços foram trocadas, logo são diferentes dos refrigerantes convencionais.
- As pressões operacionais com HFC-R410A são elevadas, por tanto sempre utilize tubos com espessuras corretas especificados para uso com HFC-R410A - veja o sub-item 6.1 neste manual.
- Durante a instalação, certifique-se de que as tubulações estejam limpas, livres de água, óleo, pó ou sujeira.
- Certifique que ao soldar, gás nitrogênio passe através da tubulação.
- Use bomba de vácuo apropriada, com prevenção de contra fluxo, para evitar que o óleo da bomba não retorne à tubulação enquanto a bomba pare.
- O refrigerante HFC-R410A é uma mistura azeotrópica. Use a fase líquida para carregar o sistema. Se gás for utilizado, a composição do refrigerante poderá mudar e afetar o desempenho da unidade.

7 Sistema de Expansão

Nas unidades condensadoras modelo 38FV a expansão é realizada por capilar localizado na própria condensadora.

IMPORTANTE

As ligações internas (entre as unidades) e externas (fonte de alimentação e unidade) deverão obedecer a norma brasileira NBR5410 - Instalações Elétricas de Baixa Tensão.

Instruções Gerais para Instalação Elétrica

8.1

A alimentação elétrica do sistema deve ser feita através de um circuito elétrico independente e as unidades deverão ser protegidas através de um disjuntor de fácil acesso após a instalação.

Os dados elétricos para dimensionamento e instalação do sistema estão disponíveis nas tabelas de Características Técnicas Gerais - ver capítulo 13.

ATENÇÃO

- **Os cabos de alimentação e interligação deverão estar em conformidade e seguir o padrão para Cabos de PVC/EB 105 °C – 750 V da IEC 60227-3 (ABNT NBR 9117:2006) ou similar padrão para Cabos de PVC/EB 70°C – 750 V da NBR 6418.**
- **Verificar que a capacidade de alimentação seja suficiente para a conexão dos cabos. Para evitar descargas elétricas, instalar um disjuntor de curto-circuito no lugar onde é previsto para instalar as unidades.**
- **A tensão de alimentação deve estar entre 90% - 110% da tensão nominal.**
- **Os modelos 42FV_09, 12 e 18 são dotados de um plugue com ligação à terra e estão adequados ao novo padrão brasileiro para plugues e tomadas, portanto deve-se utilizar uma tomada com ligação à terra, a fim de aterrar a unidade de maneira adequada.**
- **No modelo 42FV_22 o aterramento deverá ser feito através da unidade condensadora.**
- **A alimentação elétrica dos modelos 42FV_09 até 42FV_18 é feita através da unidade evaporadora. A alimentação elétrica dos modelos 42FV_22 é feita através da unidade condensadora.**
- **O cabo de alimentação NUNCA deve ser cortado para aumentar-se o comprimento deste.**
- **Se o cabo de alimentação estiver danificado, a substituição deverá ser executada por um técnico qualificado ou por um encarregado do serviço de assistência a clientes.**

CUIDADO

Mantenha a energia desligada enquanto estiver efetuando os procedimentos de interligação. Quando for efetuar qualquer manutenção no sistema observe SEMPRE que a energia esteja DESLIGADA.

NOTA

A ligação elétrica equivocada pode causar mau funcionamento da unidade e choque elétrico. Consulte os códigos e normas locais para instalações elétricas adequadas ou limitações.

IMPORTANTE

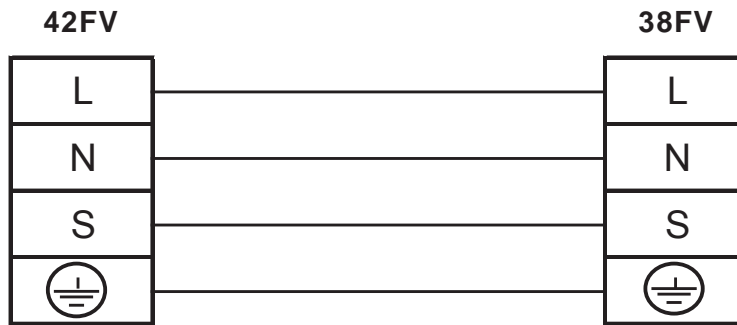
Quando realizar a conexão elétrica das unidades, interligue as pontas desencapadas dos fios do cabo de conexão elétrica no bloco de terminais segundo o diagrama elétrico específico destas. Certifique-se de que os cabos estejam firmemente conectados.

ATENÇÃO

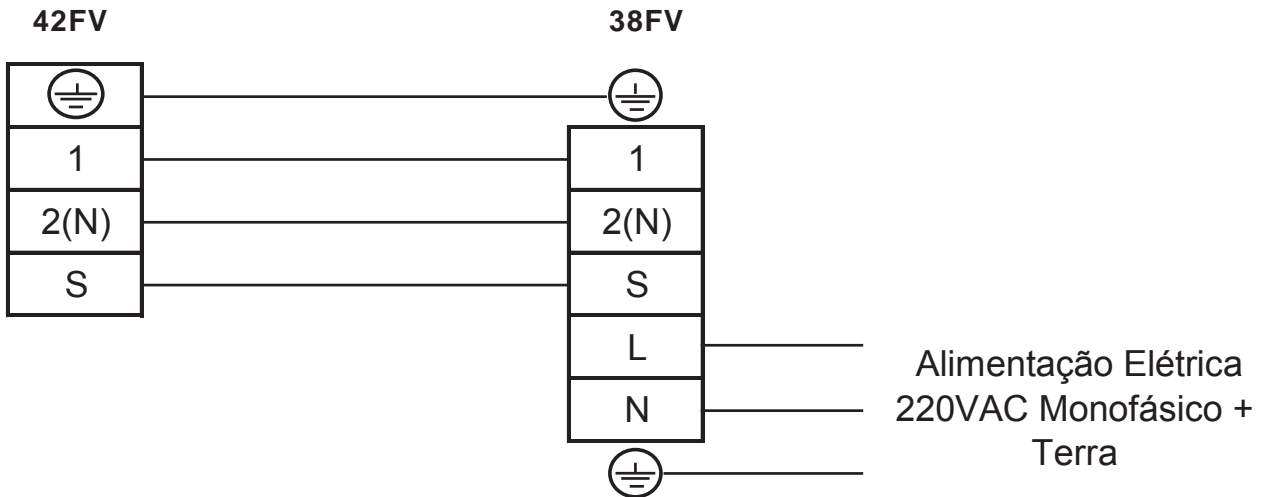
Todos os modelos das unidades existentes neste manual são monofásicos/bifásicos.

8.2 Interligações Elétricas

*Evaporadoras 42FVC_09 / 12 / 18 com Condensadoras 38FVC_09 / 12 / 18 - Modelos Frio (FR) e
Evaporadoras 42FVQ_09 / 12 / 18 com Condensadoras 38FVQ_09 / 12 / 18 - Modelos Quente/Frio (CR)*

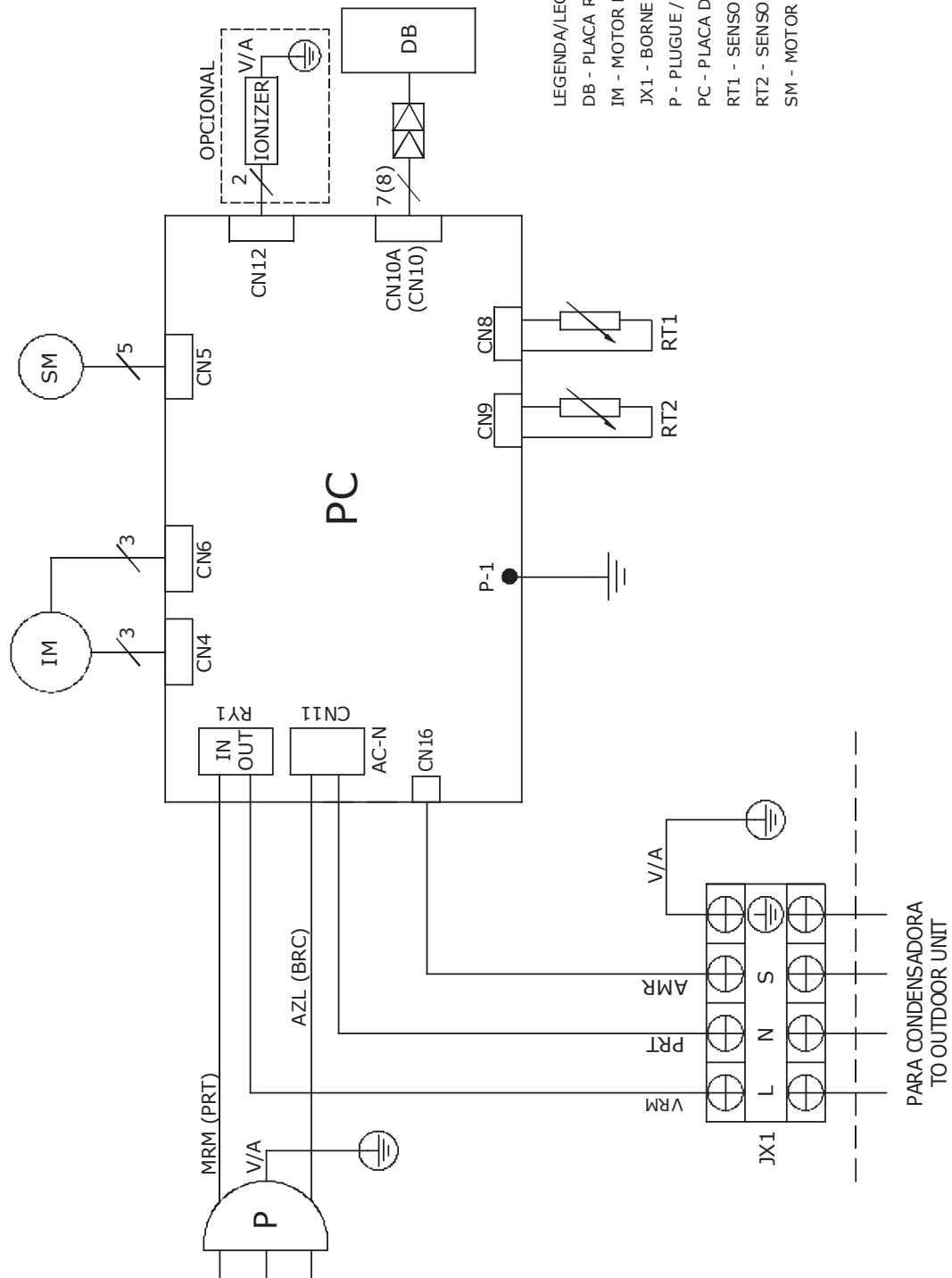


*Evaporadoras 42FVC_22 com Condensadoras 38FVC_22 - Modelos Frio (FR) e
Evaporadoras 42FVQ_22 com Condensadoras 38FVQ_22 - Modelos Quente/Frio (CR)*



42FVC_09 / 12 / 18 - Frio (FR) e 42FVQ_09 / 12 / 18 - Quente/Frio (CR)

AMR	AMARELO	YELLOW
AZL	AZUL	BLUE
BRC	BRANCO	WHITE
CNZ	CINZA	GRAY
LRJ	LARANJA	ORANGE
MRM	MARROM	BROWN
PRT	PRETO	BLACK
ROS	ROSA	PINK
VIO	VIOLETA	VIOLET
VRD	VERDE	GREEN
VRM	VERMELHO	RED
V/A	VRD/AMR	VRD/AMR



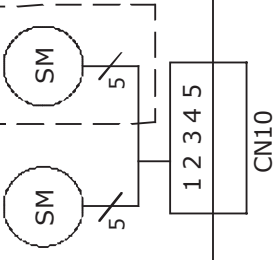
- LEGENDA/LEGEND:
- DB - PLACA RECEPTORA / DISPLAY BOARD
 - IM - MOTOR EVAP. / INDOOR MOTOR
 - JX1 - BORNEIRA / TERMINAL BLOCK
 - P - PLUGUE / PLUG
 - PC - PLACA DE CONTROLE / MAIN BOARD
 - RT1 - SENSOR AMBIENTE / ROOM SENSOR
 - RT2 - SENSOR SERPENTINA / COIL SENSOR
 - SM - MOTOR DE PASSO / STEP MOTOR

11721153 REV. -

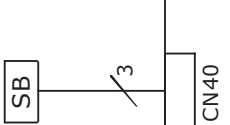
42FVC_22 - Frio (FR) / 42FVQ_22 - Quente/Frio (CR)

AMR	AMARELO	YELLOW
AZL	AZUL	BLUE
BRC	BRANCO	WHITE
CNZ	CINZA	GRAY
LRJ	LARANJA	ORANGE
MRM	MARROM	BROWN
PRT	PRETO	BLACK
ROS	ROSA	PINK
VIO	VIOLETA	VIOLET
VRD	VERDE	GREEN
VRM	VERMELHO	RED
V/A	VRD/AMR	VRD/AMR

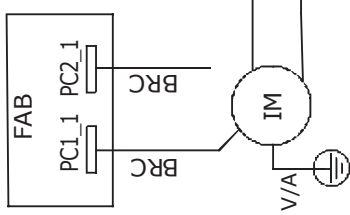
NOTA 1 / NOTE 1



NOTA 1 / NOTE 1



NOTA 2 / NOTE 2

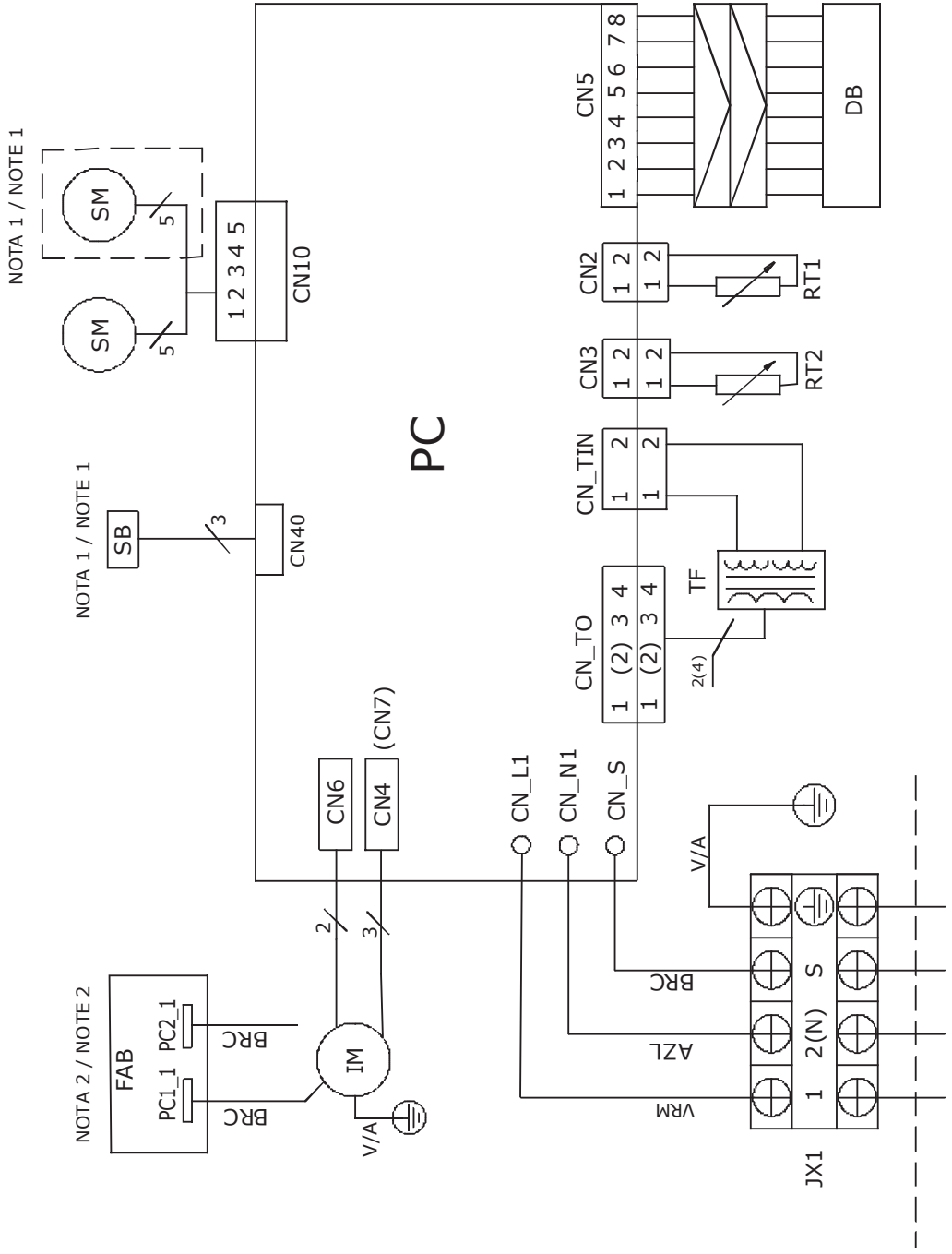


PC

- NOTAS/ NOTES:
1. QUANDO APLICADO / WHEN APPLIED
 2. FAB OU CAPACITOR/ FAB OR CAPACITOR

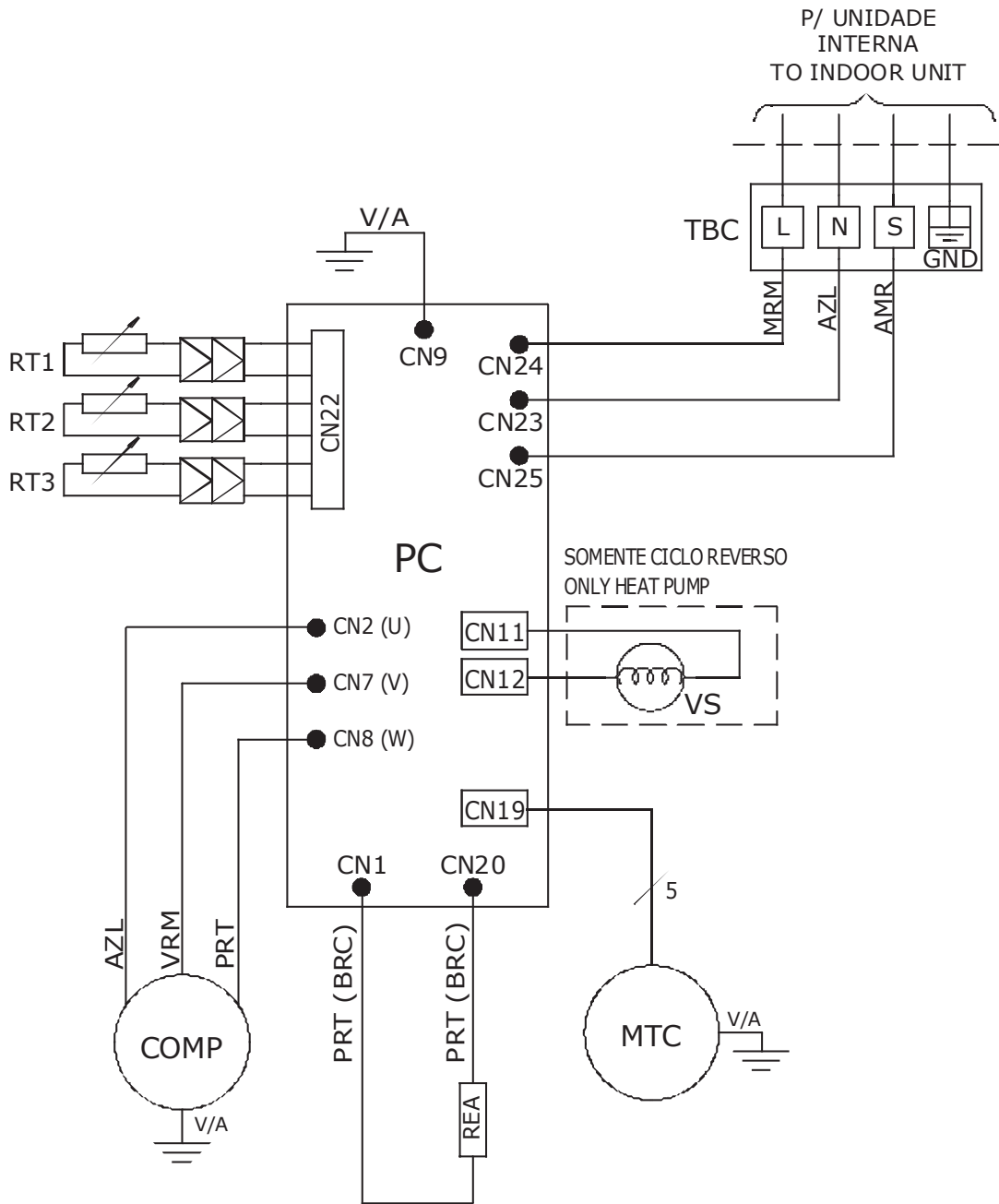
LEGENDA/LEGEND

- DB - PLACA RECEPTORA / DISPLAY BOARD
- FAB - PLACA AUX. VENTILADOR/ FAN AUXILIARY BOARD
- IM - MOTOR EVAP. / INDOOR MOTOR
- JX1 - BORNEIRA / TERMINAL BLOCK
- PC - PLACA DE CONTROLE / MAIN BOARD
- RT1 - SENSOR AMBIENTE / ROOM SENSOR
- RT2 - SENSOR SERPENTINA / COIL SENSOR
- SB - PLACA SELETORA - SWITCH BOARD
- SM - MOTOR DE PASSO / STEP MOTOR
- TF - TRANSFORMADOR / TRANSFORMER



PARA CONDENSADORA
TO OUTDOOR UNIT

38FVC_09 / 38FVC_12 - Frio (FR) e 38FVQ_09 / 38FVQ_12 - Quente/Frio (CR)



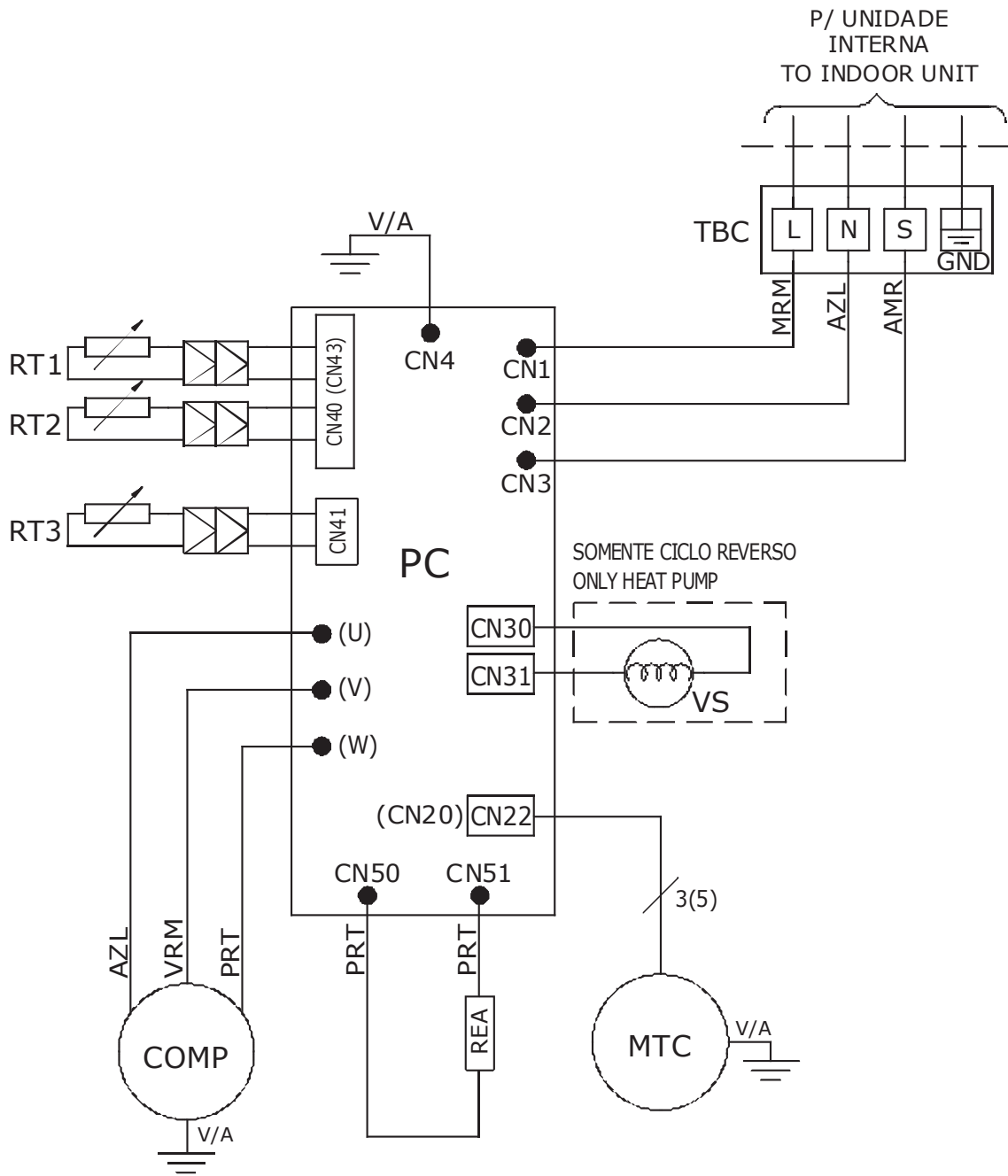
LEGENDA/LEGEND

- COMP - COMPRESSOR / COMPRESSOR
- GND - TERRA / GROUND
- MTC - MOTOR CONDENSADOR / OUTDOOR MOTOR
- PC - PLACA ELETRONICA / ELECTRONIC BOARD
- REA - REATOR / REACTOR
- RT1 - SENSOR TROCADOR / EXCHANGER SENSOR
- RT2 - SENSOR AMBIENTE / AMBIENT SENSOR
- RT3 - SENSOR DESCARGA / DISCHARGE SENSOR
- TBC - BORNEIRA / TERMINAL BLOCK
- VS - VALVULA SOLENÓIDE / REVERSE VALVE

AMR	AMARELO	YELLOW
AZL	AZUL	BLUE
BRC	BRANCO	WHITE
CNZ	CINZA	GRAY
LRJ	LARANJA	ORANGE
MRM	MARROM	BROWN
PRT	PRETO	BLACK
ROS	ROSA	PINK
VIO	VIOLETA	VIOLET
VRD	VERDE	GREEN
VRM	VERMELHO	RED
V/A	VRD/AMR	VRD/AMR

11721154 REV. -

38FVC_18 - Frio (FR) / 38FVQ_18 - Quente/Frio (CR)



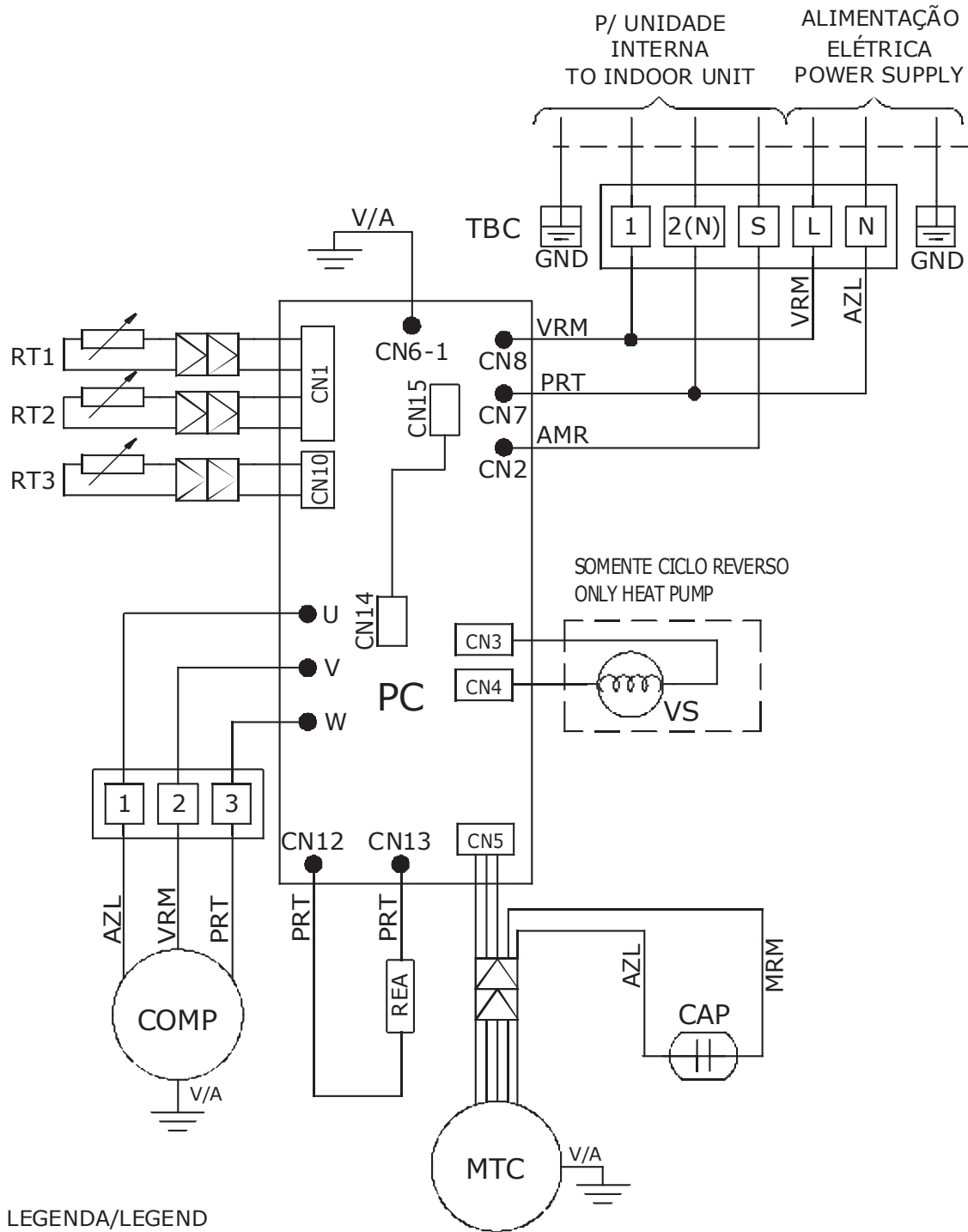
LEGENDA/LEGEND

- COMP - COMPRESSOR / COMPRESSOR
- GND - TERRA / GROUND
- MTC - MOTOR CONDENSADOR / OUTDOOR MOTOR
- PC - PLACA ELETRONICA / ELECTRONIC BOARD
- REA - REATOR / REACTOR
- RT1 - SENSOR TROCADOR / EXCHANGER SENSOR
- RT2 - SENSOR AMBIENTE / AMBIENT SENSOR
- RT3 - SENSOR DESCARGA / DISCHARGE SENSOR
- TBC - BORNEIRA / TERMINAL BLOCK
- VS - VALVULA SOLENÓIDE / REVERSE VALVE

AMR	AMARELO	YELLOW
AZL	AZUL	BLUE
BRC	BRANCO	WHITE
CNZ	CINZA	GRAY
LRJ	LARANJA	ORANGE
MRM	MARROM	BROWN
PRT	PRETO	BLACK
ROS	ROSA	PINK
VIO	VIOLETA	VIOLET
VRD	VERDE	GREEN
VRM	VERMELHO	RED
V/A	VRD/AMR	VRD/AMR

11721155 REV. -

38FVC_22 - Frio (FR) / 38FVQ_22 - Quente/Frio (CR)



LEGENDA/LEGEND

- CAP - CAPACITOR
- COMP - COMPRESSOR / COMPRESSOR
- GND - TERRA / GROUND
- MTC - MOTOR CONDENSADOR / OUTDOOR MOTOR
- PC - PLACA ELETRONICA / ELECTRONIC BOARD
- RC - RESISTENCIA DE CARTER / CRANKCASE HEATER
- REA - REATOR / REACTOR
- RT1 - SENSOR AMBIENTE / AMBIENT SENSOR (BRC)
- RT2 - SENSOR TROCADOR / EXCHANGER SENSOR (PRT)
- RT3 - SENSOR DESCARGA / DISCHARGE SENSOR
- RT4 - SENSOR OLP / OLP SENSOR
- TBC - BORNEIRA / TERMINAL BLOCK
- VS - VALVULA SOLENÓIDE / REVERSE VALVE

AMR	AMARELO	YELLOW
AZL	AZUL	BLUE
BRC	BRANCO	WHITE
CNZ	CINZA	GRAY
LRJ	LARANJA	ORANGE
MRM	MARROM	BROWN
PRT	PRETO	BLACK
ROS	ROSA	PINK
VIO	VIOLETA	VIOLET
VRD	VERDE	GREEN
VRM	VERMELHO	RED
V/A	VRD/AMR	VRD/AMR

11721156 REV. -

9

Partida Inicial

A tabela abaixo define condições limite de aplicação e operação das unidades.

9.1

Condições e Limite de Aplicação e Operação

Situação	Valor Máximo Admissível	Procedimento
1) Temperatura do ar externo (unidade condensadora)	Refrigeração: 46°C Aquecimento: -15°C	Para temperaturas superiores a 46°C, consulte um credenciado Carrier.
2) Voltagem	Variação de $\pm 10\%$ em relação ao valor nominal	Verifique sua instalação e/ou contate a companhia local de energia elétrica.
3) Distância e desnível entre as unidades	Ver item 6 e sub-item 6.1	Para distâncias maiores, consulte um credenciado Carrier.

- Confirme que o suprimento de força é compatível com as características elétricas da unidade.
- Assegure-se que os compressores podem se movimentar livremente sobre os isoladores de vibração da unidade condensadora.
- Assegure-se que todas as válvulas de serviço estão na correta posição de operação.
- Assegure-se que a área em torno da unidade condensadora está livre de qualquer obstrução na entrada ou saída do ar.
- Confirme que ocorra uma perfeita drenagem e que não haja entupimento na mangueira de dreno nas unidades.

9.2

Sistema de Proteção Contra Congelamento da Serpentina Externa

Quando a evaporadora estiver em modo aquecimento e a temperatura externa abaixo de -6 °C entrará em ação um sistema de proteção que desligará a ventilação interna por um período de aproximadamente 10 min, retornando a aquecer o ambiente após este período.

 CUIDADO

Antes de partir a unidade, verifique as condições acima e os seguintes itens:

- **Verifique a adequada fixação de todas as conexões elétricas;**
- **Confirme que não há vazamentos de refrigerante.**

Os motores dos ventiladores das unidades são lubrificados na fábrica. Não lubrificar quando instalar as unidades. Antes de dar a partida ao motor, certifique-se de que a hélice ou turbina do ventilador não esteja solta.

 NOTA

Para informações sobre operação do equipamento, consulte o manual do proprietário que acompanha a unidade evaporadora.

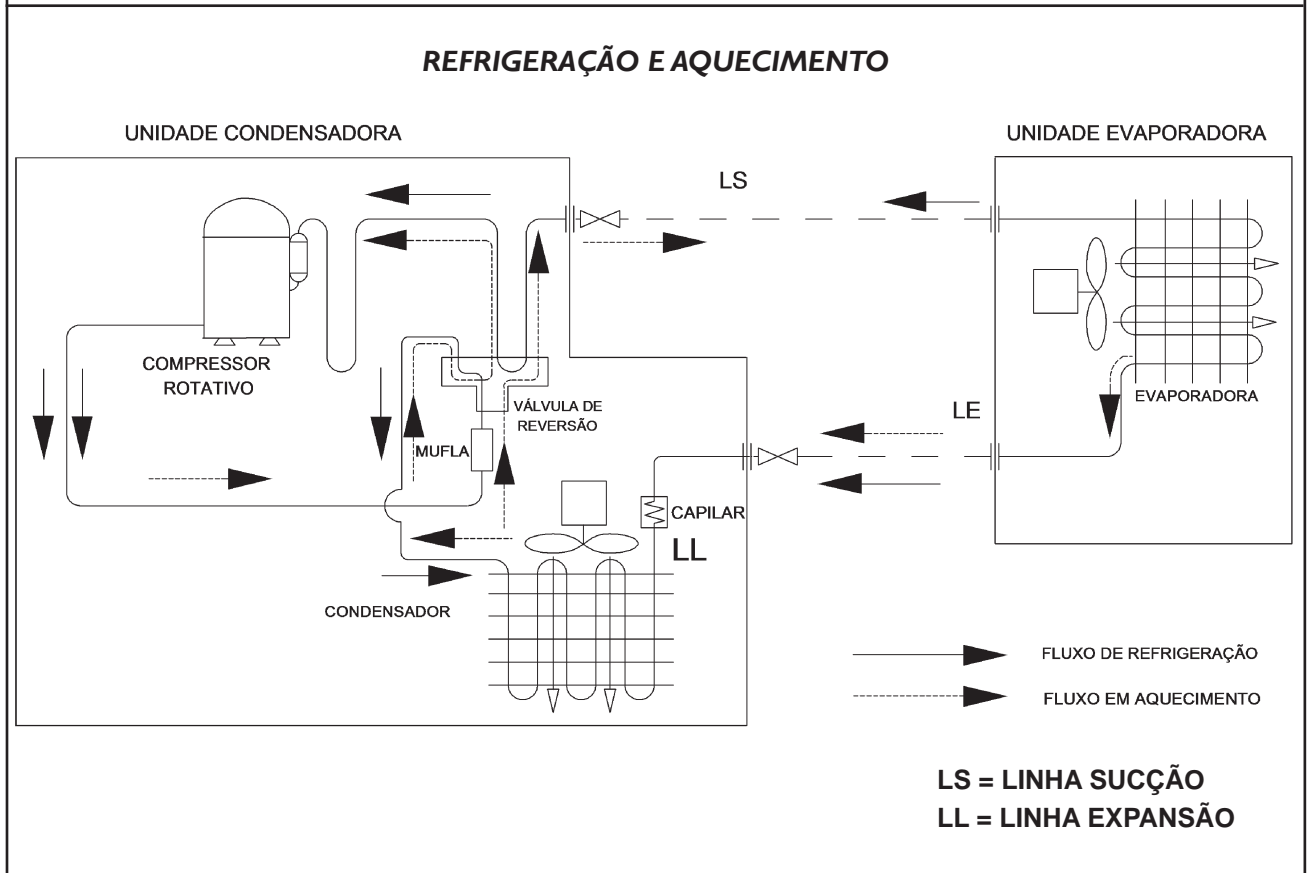
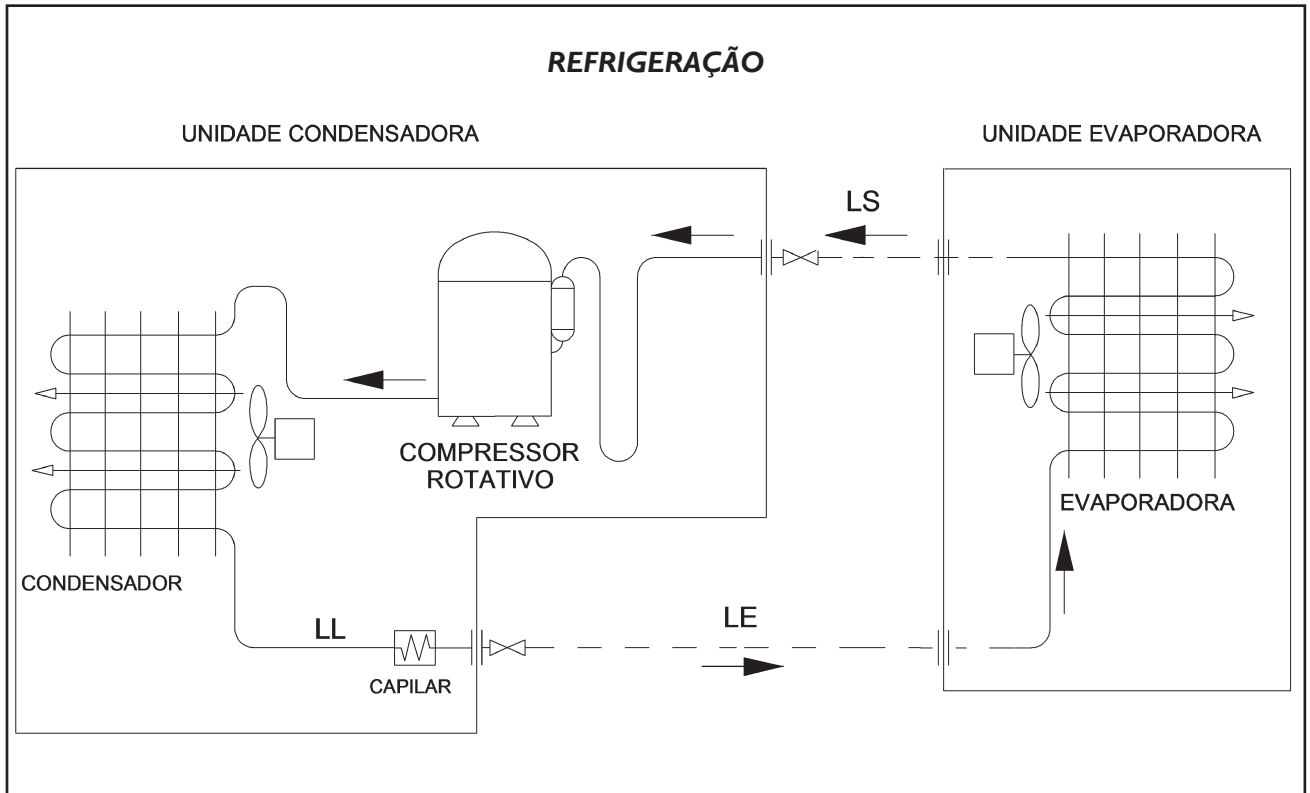


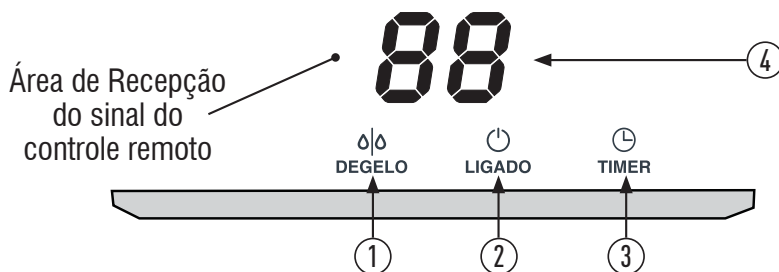
Tabela orientativa de possíveis ocorrências no equipamento condicionadores de ar, com sua possível causa e correção a ser tomada. Antes verifique se a unidade não apresenta função autodiagnóstico.

Ocorrência	Possíveis Causas	Soluções
Compressor e motores das unidades condensadoras e evaporadoras funcionam, mas o ambiente não é refrigerado eficientemente.	Capacidade térmica do aparelho é insuficiente para o ambiente.	Refazer o levantamento de carga térmica e orientar o cliente e, se necessário, troque por um modelo de maior capacidade.
	Instalação incorreta ou deficiente.	Verificar o local da instalação observando altura, local, raios solares no condensador, cortinas em frente ao aparelho, etc. Reinstalar o aparelho.
	Vazamento de gás.	Localizar o vazamento, repará-lo e proceder a reoperação da unidade.
	Serpentinas obstruídas por sujeira.	Desobstruir o evaporador e condensador.
	Baixa voltagem de operação.	Voltagem fornecida abaixo da tensão mínima.
	Compressor sem compressão.	Substituir o compressor.
	Motor do ventilador com pouca rotação.	Verificar o capacitor de fase do motor do ventilador e o próprio motor do ventilador, substituindo-o se necessário.
	Filtro e/ou tubo capilar obstruído.	Substituir o filtro e capilar, neste caso geralmente o evaporador fica bloqueado com gelo.
	Programação desajustada.	Ajustar corretamente a programação do controle remoto conforme as instruções no Manual do Proprietário.
	Válvula de serviço fechada ou parcialmente fechada.	Abriu a(s) válvula(s).
Compressor não arranca.	Cabo elétrico desconectado ou com mau contato.	Colocar o cabo elétrico adequadamente na fonte de alimentação.
	Baixa ou alta voltagem.	Poderá ser utilizado um estabilizador automático com potência em Watts condizente com o aparelho.
	Controle remoto danificado	Se necessário troque o controle remoto.
	Circuito sobrecarregado causando queda de tensão.	O equipamento deve ser ligado em tomada única e exclusiva.
	Excesso de gás.	Refazer carga por peso.
	Protetor térmico do compressor defeituoso (aberto).	Substituir o protetor térmico.
	Ligações elétricas incorretas ou fios rompidos.	Verificar a fiação, reparar ou substituir a mesma. Ver o esquema elétrico do aparelho.
Motores dos ventiladores não funcionam.	Cabo elétrico desconectado ou com mau contato.	Colocar cabo elétrico adequadamente na fonte de alimentação.
	Motor do ventilador defeituoso.	Proceder a ligação direta do motor do ventilador, caso não funcione, substituir o mesmo.
	Capacitor/Placa de comando defeituoso(a).	Usar um ohmímetro para detectar o defeito, se necessário, troque o capacitor/placa de comando.
	Ligações elétricas incorretas ou fios rompidos.	Verificar a fiação, reparar ou substituir a mesma. Ver o esquema elétrico do aparelho.
	Hélice ou turbina solta ou travada.	Verificar, fixando-a corretamente.
Compressor não opera em aquecimento.	Solenóide da válvula de reversão defeituoso (queimado).	Substituir o solenóide.
	Válvula de reversão defeituosa.	Substituir a válvula de reversão.
	Placa defeituosa.	Se necessário, troque a placa.
	Ligações incorretas ou fios rompidos.	Verificar a fiação, reparar ou substituir a mesma. Ver o esquema elétrico do aparelho.
	Função refrigeração ativada.	Ajustar corretamente o controle remoto para aquecimento.
Ruído excessivo durante o funcionamento.	Folga no eixo/mancais dos motores dos ventiladores	Substituir o motor do ventilador.
	Tubulação vibrando.	Verificar o local gerador do ruído e eliminá-lo.
	Peças soltas.	Verificar e calçar ou fixá-las corretamente.
	Hélice ou turbina desbalanceada ou quebrada.	Substituir.
	Instalação incorreta.	Melhorar instalação (reforce as peças que apresentam estrutura frágil).

A tabela e a figura abaixo apresentadas identificam o sinal do erro ocorrido que aparecerá no display indicador de temperatura da unidade evaporadora.

Displays dos modelos 42FV

A figura e tabela abaixo apresentadas identificam o sinal da ocorrência através dos ícones localizados no painel frontal da unidade evaporadora.



1. Indicador de descongelamento (DEGELO)

(somente versões quente/frio)

O indicador acende quando a unidade começa a degelar automaticamente ou quando o dispositivo de controle de ar quente é ativado na operação aquecimento.

2. Indicador de funcionamento (LIGADO)

Quando a unidade é alimentada o indicador pisca de modo intermitente e ficará aceso enquanto esta estiver em funcionamento.

3. Indicador do temporizador (TIMER)

O indicador acende quando o TIMER for ativado.

4. Indicador de temperatura selecionada no controle remoto

Exibe os ajustes da temperatura quando a unidade estiver operando.

Todas as unidades internas possuem um sistema de códigos de erro que permitem identificar, com maior agilidade, o problema ocorrido nesta. Sempre que a unidade apresentar um dos indicadores (ou mais) piscando, entre em contato com um credenciado para verificar a origem do problema em seu equipamento.

Ícone de Operação "LIGADO" (2)	Ícone do "TIMER" (3)	Display	Sinal de Falha
Pisca 1 vez	X	E0	Erro de parâmetro do processador (EEPROM) da unidade evaporadora.
Pisca 2 vezes	X	E1	Falha de comunicação entre as unidades.
Pisca 3 vezes	X	E2	Erro de sinal de tensão.
Pisca 4 vezes	X	E3	Ventilador evaporador com velocidade fora de controle.
Pisca 5 vezes	X	E4	Sensor de temperatura do ambiente interno aberto ou em curto circuito.
Pisca 6 vezes	X	E5	Sensor de temperatura da serpentina do evaporador aberto ou em curto circuito.
Pisca 7 vezes	X	EC	Deteção de perda (fuga) de refrigerante.
Pisca 1 vez	0	F0	Proteção contra sobrecarga de corrente.
Pisca 2 vezes	0	F1	Sensor de temperatura do ambiente externo aberto ou em curto circuito.
Pisca 3 vezes	0	F2	Sensor de temperatura da serpentina do condensador aberto ou em curto circuito.
Pisca 4 vezes	0	F3	Sensor de temperatura de descarga do compressor aberto ou em curto circuito.
Pisca 5 vezes	0	F4	Erro de parâmetro do processador (EEPROM) da unidade condensadora.
Pisca 6 vezes	0	F5	Ventilador condensador com velocidade fora de controle.
Pisca 1 vez	☆	P0	Proteção contra alta corrente no módulo Inverter (IGBT).
Pisca 2 vezes	☆	P1	Proteção contra sobretensão ou voltagem muito baixa.
Pisca 3 vezes	☆	P2	Proteção contra alta temperatura do compressor.
Pisca 4 vezes	☆	P3	Temperatura externa muito baixa.
Pisca 5 vezes	☆	P4	Erro na placa Inverter do compressor.
Pisca 6 vezes	☆	P6	Pressão do compressor muito baixa.

Legenda: X = Desligado / 0 = Ligado / ☆ = Piscante

Evaporadora 42FV_09 com Condensadora 38FV_09

CÓDIGOS CARRIER		42FVCA09C5	38FVCA09C5	42FVQA09C5	38FVQA09C5
CAPACIDADE NOMINAL REFRIGERAÇÃO - kW (BTU/h)		2,64 (9.000)		2,64 (9.000)	
CAPACIDADE NOMINAL AQUECIMENTO - kW (BTU/h)		-		2,64 (9.000)	
ALIMENTAÇÃO (V-Ph-Hz)		220-1-60			
CORRENTE A PLENA CARGA	TOTAL (A)	3,40		3,60	
POTÊNCIA A PLENA CARGA	TOTAL (W)	756		783	
EFICIÊNCIA (W / W)		3,49		3,37	
DISJUNTOR (A)		10			
BITOLA MÍN. (mm ²) / COMPR. MÁX. CABO (m)	Ver item Inst. Interligações e Esquemas Elétricos	2,5 / 50			
REFRIGERANTE		HFC-R410A			
SISTEMA DE EXPANSÃO		Capilar			
CARGA DE GÁS (g) (Até 5 m)		550		680	
MASSA DO PRODUTO (PESO) SEM EMBALAGEM (kg)		6,7	23,5	6,7	25,0
DIMENSÕES LxAXP (mm)		715x250x188		715x250x188	
DISTÂNCIA EQUIVALENTE ENTRE UNIDADES (m)		20			
DESNÍVEL ENTRE UNIDADES (m)		8			
DIÂMETRO DO DRENO - mm (in)		1"			
COMPRESSOR TIPO		Rotativo			
VENTILADOR	TIPO / QUANTIDADE	Siroco / 1	Axial / 1	Siroco / 1	Axial / 1
	VAZÃO (m ³ /h)	480		480	
DIÂMETRO DAS CONEXÕES	SUCÇÃO - mm (in)	9,52 (3/8)			
	EXPANSÃO - mm (in)	6,35 (1/4)			
DIÂMETRO DAS LINHAS (Ver item Tubulação de Interligação)	SUCÇÃO - mm (in)	9,52 (3/8)			
	EXPANSÃO - mm (in)	6,35 (1/4)			

CÓDIGOS CARRIER		42FVCA12C5	38FVCA12C5	42FVQA12C5	38FVQA12C5
CAPACIDADE NOMINAL REFRIGERAÇÃO - kW (BTU/h)		3,52 (12.000)		3,52 (12.000)	
CAPACIDADE NOMINAL AQUECIMENTO - kW (BTU/h)		-		3,52 (12.000)	
ALIMENTAÇÃO (V-Ph-Hz)		220-1-60			
CORRENTE A PLENA CARGA	TOTAL (A)	4,80		4,70	
POTÊNCIA A PLENA CARGA	TOTAL (W)	1.053		1.025	
EFICIÊNCIA (W / W)		3,34		3,43	
DISJUNTOR (A)		15			
BITOLA MÍN. (mm ²) / COMPR. MÁX. CABO (m) Ver item Inst. Interligações e Esquemas Elétricos		2,5 / 50			
REFRIGERANTE		HFC-R410A			
SISTEMA DE EXPANSÃO		Capilar			
CARGA DE GÁS (g) (Até 5 m)		700		950	
MASSA DO PRODUTO (PESO) SEM EMBALAGEM (kg)		7,8	26,5	7,8	28,5
DIMENSÕES LxAxP (mm)		800x275x188	780x540x250	800x275x188	780x540x250
DISTÂNCIA EQUIVALENTE ENTRE UNIDADES (m)		20			
DESNÍVEL ENTRE UNIDADES (m)		8			
DIÂMETRO DO DRENO - mm (in)		1"			
COMPRESSOR TIPO		Rotativo			
VENTILADOR	TIPO / QUANTIDADE	Siroco / 1	Axial / 1	Siroco / 1	Axial / 1
	VAZÃO (m ³ /h)	600	-	600	-
DIÂMETRO DAS CONEXÕES	SUCÇÃO - mm (in)	12,70 (1/2)			
	EXPANSÃO - mm (in)	6,35 (1/4)			
DIÂMETRO DAS LINHAS (Ver item Tubulação de Interligação)	SUCÇÃO - mm (in)	12,70 (1/2)			
	EXPANSÃO - mm (in)	6,35 (1/4)			

CÓDIGOS CARRIER	42FVCA18C5	38FVCA18C5	42FVQA18C5	38FVQA18C5
CAPACIDADE NOMINAL REFRIGERAÇÃO - kW (BTU/h)	5,27 (18.000)			5,27 (18.000)
CAPACIDADE NOMINAL AQUECIMENTO - kW (BTU/h)	-			5,27 (18.000)
ALIMENTAÇÃO (V-Ph-Hz)	220-1-60			
CORRENTE A PLENA CARGA	7,30			7,10
POTÊNCIA A PLENA CARGA	1.599			1.556
EFICIÊNCIA (W / W)	3,30			3,39
DISJUNTOR (A)	15			
BITOLA MÍN. (mm ²) / COMPR. MÁX. CABO (m) Ver item Inst. Interligações e Esquemas Elétricos	2,5 / 50			
REFRIGERANTE	HFC-R410A			
SISTEMA DE EXPANSÃO	Capilar			
CARGA DE GÁS (g) (Até 5 m)	1050			1.700
MASSA DO PRODUTO (PESO) SEM EMBALAGEM (kg)	9,5	32,0	9,5	37
DIMENSÕES LxAxP (mm)	940x275x205	810x558x310	940x275x205	810x558x310
DISTÂNCIA EQUIVALENTE ENTRE UNIDADES (m)	20			
DESNÍVEL ENTRE UNIDADES (m)	8			
DIÂMETRO DO DRENO - mm (in)	1"			
COMPRESSOR TIPO	Rotativo			
VENTILADOR	TIPO / QUANTIDADE	Siroco / 1	Axial / 1	Siroco / 1 Axial / 1
	VAZÃO (m ³ /h)	780	-	780
DIÂMETRO DAS CONEXÕES	SUCÇÃO - mm (in)	12,70 (1/2)		
	EXPANSÃO - mm (in)	6,35 (1/4)		
DIÂMETRO DAS LINHAS (Ver item Tubulação de Interligação)	SUCÇÃO - mm (in)	12,70 (1/2)		
	EXPANSÃO - mm (in)	6,35 (1/4)		

CÓDIGOS CARRIER		42FVCA22C5	38FVCA22C5	42FVQA22C5	38FVQA22C5
CAPACIDADE NOMINAL REFRIGERAÇÃO - kW (BTU/h)		6,45 (22.000)		6,45 (22.000)	
CAPACIDADE NOMINAL AQUECIMENTO - kW (BTU/h)		-		6,45 (22.000)	
ALIMENTAÇÃO (V-Ph-Hz)		220-1-60			
CORRENTE A PLENA CARGA	TOTAL (A)	8,80		9,10	
POTÊNCIA A PLENA CARGA	TOTAL (W)	1.919		1.984	
EFICIÊNCIA (W / W)		3,36		3,25	
DISJUNTOR (A)		20			
BITOLA MÍN. (mm²) / COMPR. MÁX. CABO (m) Ver item Inst. Interligações e Esquemas Elétricos		2,5 / 50			
REFRIGERANTE		HFC-R410A			
SISTEMA DE EXPANSÃO		Capilar			
CARGA DE GÁS (g) (Até 5 m)		1.130		1.730	
MASSA DO PRODUTO (PESO) SEM EMBALAGEM (kg)		12,5	43,5	12,5	45,5
DIMENSÕES LxAxP (mm)		1045x315x235	845x700x320	1045x315x235	845x700x320
DISTÂNCIA EQUIVALENTE ENTRE UNIDADES (m)		25			
DESNÍVEL ENTRE UNIDADES (m)		10			
DIÂMETRO DO DRENO - mm (in)		1"			
COMPRESSOR TIPO		Rotativo Duplo			
VENTILADOR	TIPO / QUANTIDADE	Siroco / 1	Axial / 1	Siroco / 1	Axial / 1
	VAZÃO (m³/h)	1.200	-	1.200	-
DIÂMETRO DAS CONEXÕES	SUCÇÃO - mm (in)	15,87 (5/8)			
	EXPANSÃO - mm (in)	9,52 (3/8)			
DIÂMETRO DAS LINHAS (Ver item Tubulação de Interligação)	SUCÇÃO - mm (in)	15,87 (5/8)			
	EXPANSÃO - mm (in)	9,52 (3/8)			

Anexo I

Tabela de Conversão Refrigerante HFC-R410A

Temperatura Saturação (°C)	Pressão de Vapor		
	MPa	kg/cm ²	psi
-40	0,075	0,8	11
-39	0,083	0,8	12
-38	0,091	0,9	13
-37	0,100	1,0	14
-36	0,109	1,1	16
-35	0,118	1,2	17
-34	0,127	1,3	18
-33	0,137	1,4	20
-32	0,147	1,5	21
-31	0,158	1,6	23
-30	0,169	1,7	24
-29	0,180	1,8	26
-28	0,192	2,0	28
-27	0,204	2,1	30
-26	0,216	2,2	31
-25	0,229	2,3	33
-24	0,242	2,5	35
-23	0,255	2,6	37
-22	0,269	2,7	39
-21	0,284	2,9	41
-20	0,298	3,0	43
-19	0,313	3,2	45
-18	0,329	3,4	48
-17	0,345	3,5	50
-16	0,362	3,7	52
-15	0,379	3,9	55
-14	0,396	4,0	57
-13	0,414	4,2	60
-12	0,432	4,4	63
-11	0,451	4,6	65
-10	0,471	4,8	68
-9	0,491	5,0	71
-8	0,511	5,2	74
-7	0,532	5,4	77
-6	0,554	5,6	80
-5	0,576	5,9	84
-4	0,599	6,1	87
-3	0,622	6,3	90
-2	0,646	6,6	94
-1	0,670	6,8	97
0	0,695	7,1	101
1	0,721	7,4	105
2	0,747	7,6	108
3	0,774	7,9	112
4	0,802	8,2	116
5	0,830	8,5	120
6	0,859	8,8	124
7	0,888	9,1	129
8	0,918	9,4	133
9	0,949	9,7	138
10	0,981	10,0	142
11	1,013	10,3	147
12	1,046	10,7	152

Temperatura Saturação (°C)	Pressão de Vapor		
	MPa	kg/cm ²	psi
13	1,080	11,0	157
14	1,114	11,4	162
15	1,150	11,7	167
16	1,186	12,1	172
17	1,222	12,5	177
18	1,260	12,9	183
19	1,298	13,2	188
20	1,338	13,6	194
21	1,378	14,1	200
22	1,418	14,5	206
23	1,460	14,9	212
24	1,503	15,3	218
25	1,546	15,8	224
26	1,590	16,2	231
27	1,636	16,7	237
28	1,682	17,2	244
29	1,729	17,6	251
30	1,777	18,1	258
31	1,826	18,6	265
32	1,875	19,1	272
33	1,926	19,6	279
34	1,978	20,2	287
35	2,031	20,7	294
36	2,084	21,3	302
37	2,139	21,8	310
38	2,195	22,4	318
39	2,252	23,0	327
40	2,310	23,6	335
41	2,369	24,2	343
42	2,429	24,8	352
43	2,490	25,4	361
44	2,552	26,0	370
45	2,616	26,7	379
46	2,680	27,3	389
47	2,746	28,0	398
48	2,813	28,7	408
49	2,881	29,4	418
50	2,950	30,1	428
51	3,021	30,8	438
52	3,092	31,5	448
53	3,165	32,3	459
54	3,240	33,0	470
55	3,315	33,8	481
56	3,392	34,6	492
57	3,470	35,4	503
58	3,549	36,2	515
59	3,630	37,0	526
60	3,712	37,9	538
61	3,796	38,7	550
62	3,881	39,6	563
63	3,967	40,5	575
64	4,055	41,4	588
65	4,144	42,3	601



**PRODUZIDO NO
POLO INDUSTRIAL
DE MANAUS**



CONHEÇA A AMAZÔNIA

Telefones para contato:

3003.1005 - Capitais e Regiões Metropolitanas

0800.648.1005 - Demais Localidades

CLIMAZON INDUSTRIAL LTDA

Av. Torquato Tapajós, 7937 Lotes 14 e 14B

Bairro Tarumã - Manaus - AM

CEP: 69.041-025

CNPJ: 04222931/0001-95